



Installations- und Bedienungsanleitung Instructions d'installation et de service

**Kaminofen
Poêle-cheminée**

**Caron 5 Eco
Caron 5 Eco Sky Vista
Caron 5 Eco Tower**

D

BEDIENUNGSANLEITUNG

Sehr geehrter Kunde,

wir freuen uns, dass Sie sich für den Kauf eines KOPPE-Kaminofens entschieden haben.

Dieses Gerät wurde nach heutigem Stand der Technik entwickelt und erfüllt die Anforderungen der Europäischen Norm DIN EN 13240.

Bei Installation des Heizgerätes müssen die bestehenden Gesetze, die Landesbauordnung und die örtlichen, baurechtlichen Vorschriften beachtet werden. Die Einsatzfähigkeit und Lebensdauer des Kaminofens hängt von der ordnungsgemäßen Bedienung, Pflege und Beachtung der in den Aufstell- und Bedienungsanleitung enthaltenen Anweisungen ab. Bei unsachgemäßer Behandlung, Nichtbeachtung der Bedienungsanleitung oder bei Gewaltanwendung entfällt jeglicher Gewährleistungsanspruch.

Bitte füllen Sie gemeinsam mit Ihrem Fachhändler/Installateurfachbetrieb das Installationsprotokoll aus. **Evtl. Fragen im Zusammenhang mit Gewährleistung lassen sich nur bei Vorlage des Inbetriebnahmeprotokolls klären!**

Als Benutzer eines Kaminofens sind Sie verpflichtet, sich anhand der Bedienungs- und Aufstellanleitung über die richtige Bedienung zu informieren.

Bitte lesen Sie sich diese Bedienungsanleitung noch vor Installation und Inbetriebnahme aufmerksam durch.

Bewahren Sie diese Anleitung gut auf, damit Sie sich bei Beginn der Heizperiode über die richtige Bedienung informieren können.

Die Gewährleistung kann von Ihrem Händler (= Ihrem Vertragspartner) nur dann übernommen werden, wenn der Ofen entsprechend der zugehörigen Bedienungsanleitung benutzt wurde und die Originalrechnung vorliegt. Bei unsachgemäßer Behandlung, Nichtbeachtung der Bedienungsanleitung oder bei Gewaltanwendung entfällt jeglicher Gewährleistungsanspruch.

Emaill- und Lackschäden werden nur dann von der Gewährleistung erfasst, wenn diese sofort nach Übergabe des Ofens dem Händler schriftlich angezeigt werden. Transportschäden (diese müssen entsprechend den Bedingungen des Transporteurs gegen den Transporteur geltend gemacht werden) fallen nicht unter die Gewährleistung.

Wir wünschen Ihnen viel Freude mit Ihrem neuen Kaminofen.

Ihre
Koppe GmbH

Abweichungen von Maß- und Gewichtsangaben, Druckfehler sowie Konstruktionsänderungen sind möglich und bleiben jederzeit vorbehalten.

Installationsprotokoll

Bitte füllen Sie gemeinsam mit Ihrem Fachhändler/Installateurfachbetrieb das aus. **Evtl. Fragen im Zusammenhang mit Gewährleistung lassen sich nur bei Vorlage des Inbetriebnahmeprotokolls klären!**

Koppe Kaminofen Typ _____

Vollständige Seriennummer _____
(vgl. Typenschild hinter Bedientüre an der linken Seite)

Rechnungsdatum: _____

Datum der Einweisung und Brennprobe durch den Fachbetrieb: _____ um _____ Uhr

Name des installierenden Fachbetriebes: _____

Adresse
Fachbetrieb: _____

Tel./Email: _____

Besitzer des Gerätes:

Name,
Vorname: _____

Straße: _____

PLZ, Ort: _____

Tel./Email: _____

Schornstein (zutreffendes bitte ankreuzen):

gemessener Schornsteinzug bei Nennwärmeleistung _____ mbar

Tageszeit der Messung: Früh Mittag Nachmittag Abend

Querschnittgröße: eckig _____ x _____ cm quadratisch _____ cm rund _____ cm

Bescheinigung vom Schornsteinfeger liegt vor liegt nicht vor

HINWEIS: Die Feuerstätte darf erst in Betrieb genommen werden, wenn der Schornsteinfeger die Tauglichkeit und sichere Nutzbarkeit bescheinigt hat.

Rauchrohrverbindungen:

Anschlussart: horizontal vertikal Rauchrohr mit Reinigungsklappe mit Drosselklappe

Rauchrohlänge: horizontal _____ cm vertikal _____ cm

Rauchrohbögen: 90°: Anzahl _____ 45°: Anzahl _____

Die fachgerechte Einweisung über die Bedienung des Kaminofens, inkl. Brennprobe ist durch oben angegebenen Fachbetrieb erfolgt. Dem Betreiber wurden alle technischen Unterlagen übergeben.

Der Gerätebesitzer wurde mit den Sicherheitshinweisen, der Bedienung und Wartung des Kaminofens laut Bedienungsanleitung vertraut gemacht.

Datum,

Datum,

Unterschrift
Installateur /Fachbetrieb/Händler

Unterschrift
Auftraggeber/Besitzer

1. AUFSTELLUNG

Da es sich bei diesem Ofen um ein technisches Gerät handelt, sind für dessen Verkauf, Aufstellung, Anschluß und Inbetriebnahme besondere Fachkenntnisse erforderlich. Deshalb wird hier vorausgesetzt, dass Aufstellung und Inbetriebnahme durch den Fachbetrieb erfolgt.

Bei Aufstellung, Installation und Betrieb sind unbedingt die geltenden nationalen und europäischen Normen, örtlichen und baurechtlichen Vorschriften (z.B. Landesbauordnung, Feuerungsverordnung, Fachregeln, DIN-Normen etc.) und feuerpolizeilichen Bestimmungen zu beachten.

Nach dem Auspacken den Kaminofen sorgfältig auf eventuelle Transportschäden und Vollständigkeit überprüfen. Sichtbare Schäden sind sofort dem Transporteur zu melden. Eine nachträgliche Reklamation ist ausgeschlossen. Gläser vorsichtig handhaben und nicht hart aufsetzen.

ACHTUNG: Trotz der Verschraubung darf der Ofen auf der Palette weder gekippt noch von Hand transportiert werden. Vor dem Transport per Hand oder dem Kippen des Ofens, den Ofen immer von der Palette lösen und erst dann vorsichtig transportieren. Ofen dabei unten am Grundkörper anfassen, da sonst der Ofen bzw. dessen Teile reißen oder sich deformieren können. Den Ofen exakt waagrecht ausrichten, Bodenebenheiten bei Bedarf ausgleichen.

1.1 Die Bauart

Der Kaminofen ist nach DIN EN 13240 geprüft. Er darf nur mit geschlossenem Feuerraum betrieben werden.

Der Kaminofen hat eine bauaufsichtliche **Zulassung für raumluftunabhängigen Betrieb**. Die Abgase der Feuerstätte sind hierbei in einen **einfach belegten Schornstein** oder in einen Abgasschacht eines **einfach belegten Luft-Abgas-Schornsteins** einzuleiten. **Eine Mehrfachbelegung des Schornsteines ist nicht zulässig!**

Wird das Gerät raumluftabhängig installiert und betrieben, kann es an einem geeigneten mehrfach belegbaren Schornstein angeschlossen werden.

Prüfen Sie in diesem Fall auch, ob der Raum, in dem der Ofen aufgestellt werden soll, ausreichend mit Frischluft versorgt wird. Um eine einwandfreie Funktion Ihrer Feuerstätte gewährleisten zu können, ist eine ausreichende Menge an Verbrennungsluft aus dem Aufstellungsraum notwendig.

1.2 Baurechtliche Vorschriften

Bei Ihrem Kaminofen handelt es sich um eine Zeitbrand-Feuerstätte, d.h. diese ist für den Dauerbrand nicht geeignet und erfüllt somit auch nicht deren Eigenschaften.

Das Gerät ist **ausschließlich als Zusatz- oder Zweitheizung** für einen **einzelnen Wohnraum** zugelassen und **eignet sich daher nicht als alleinige Heizung** für ganze Etagen, die gesamte Wohnung oder eines Hauses.

Wir empfehlen bereits vor dem Aufstellen Ihres Kaminofens ein Gespräch mit Ihrem Bezirksschornsteinfegermeister. Er berät Sie über die jeweiligen baurechtlichen Vorschriften, prüft den Schornsteinzug, erteilt die Genehmigung und führt die Abnahme durch. Der Kaminofen ist anleitungsgemäß unter Einhaltung der geltenden nationalen und Europäischen Normen sowie den regionalen Vorschriften zu installieren.

Die Feuerstätte darf nicht verändert werden. Eine Manipulation sowie unerlaubte Eingriffe durch technische Veränderungen des Gerätes führen zum Erlöschen der Typenprüfung, CE- Kennzeichnung, Gewährleistung und somit auch die Betriebserlaubnis.

1.3 Berechnung des Wärmebedarfs

Die richtige Größenwahl des Kaminofens unter Anpassung der gegebenen Wärmebedarfsverhältnisse und den Bedürfnissen des Betreibers ist wesentlich für eine gute Funktion und den wirtschaftlichen Betrieb der Feuerstätte. Deshalb ist eine Wärmebedarfsberechnung für den Aufstellungsraum vom Installateur durchzuführen. Bis zu einem Rauminhalt von 150 m³ kann der Installateur das einfache Ermittlungsverfahren des Wärmebedarfs von Einzelräumen nach DIN 18893 anwenden. Bei größeren Räumen ab 200 m³ Rauminhalt muss die DIN EN 12831 angewandt werden, ab 150 m³ ist diese Anwendung als Empfehlung festgeschrieben.

1.4 Anforderungen an den Schornstein

Für den Anschluss des Gerätes an den Schornstein sollten Sie einen Fachmann oder Schornsteinfegermeister beauftragen. Vor Aufstellen oder Einbau ist der Schornstein auf seine Größe und Güte nach den bestehenden örtlichen Vorschriften zu prüfen (DIN 18160, Teil 1) und ggf. nach DIN EN 13384 zu berechnen. Die einwandfreie Funktion des Gerätes ist vom Anschluss an den richtigen Schornstein abhängig. Es ist darauf zu achten, dass alle in den gleichen Schornstein führenden Öffnungen, wie z. B. Ofen- und Schornsteinreinigungsöffnungen, geschlossen sind.

1.5 Schornsteinzug

Das Zugverhalten kann durch einen zu großen oder zu kleinen Schornsteinquerschnitt sowie durch eine geringe Schornsteinhöhe beeinträchtigt werden. Die wirksame Schornsteinhöhe ist der Abstand zwischen der Abgaseinführung in den Schornstein und der Oberkante des Schornsteinkopfes, sollte daher mind. 5m betragen (abhängig von den örtlichen Gegebenheiten) und die Schornsteinanlage den angegebenen Mindest-Förderdruck gemäß den oben genannten Angaben am Gerät gewährleisten.

Voraussetzung für einen störungsfreien Betrieb ist ein Kaminzug von mind. 12 bis max. 20 Pa bei der Nennwärmeleistung von 5 KW. Bei Überschreiten des angegebenen max. Förderdruckes nimmt das Gerät durch Überbelastung Schaden und es steigen die Emissionen der Feuerstätte. Lassen Sie den Kamin von Ihrem Schornsteinfeger am besten bereits vor Installation überprüfen und berechnen. Die Zugmessung am Heizgerät **muss** hierbei im Abstand von max. 10 cm nach dem Gußrohrstützen des Ofens erfolgen. Bewahren Sie den maschinell erstellten Beleg der Zugmessdaten bitte gut auf, damit Sie bei Bedarf den oben spezifizierten Kaminzug schnell und problemlos bescheinigen können. (Vgl. Sie hierzu auch die Angaben im Kapitel „Technische Daten“: Daten für die Schornsteinbemessung). Bei Überschreitung des angegebenen Maximalwertes von 20 Pa ist ein Förderdruckbegrenzer nach Maßgabe der einschlägigen Normen einzubauen! **Sollte der Wert von mind. 12 Pa bis max. 20 Pa unter- oder überschritten werden, ist ein ordnungsgemäßer Betrieb des Gerätes nicht mehr gegeben und es wird keine Gewährleistung übernommen.**

1.6 Schornsteinanschluss und Rauchrohr

Ihr Kaminofen ist mit einem oberen Rauchrohrstutzen ausgestattet.

Für den Anschluss des Gerätes an den Schornstein sind die Anforderungen gemäß DIN 18160 zu beachten. Hierfür sollten Sie einen Fachbetrieb beauftragen. Dieser ist mit den örtlichen Vorschriften vertraut, so dass ein sachgemäßer Anschluss des Ofens am Schornstein gewährleistet ist.

Es wird empfohlen das Gerät mit einem Rauchrohr (Mindestdicke Stahlblech 2 mm), dessen Innendurchmesser 150 mm bzw. 120mm (bei Typ Caron 5 Eco) beträgt inkl. Reinigungsdeckel und einer vertikalen Mindestlänge von 60 cm anzuschließen. Die horizontale Länge zum Schornsteinanschluss darf i.d.R. dabei nicht länger als 1m sein und bei dieser Länge mit einer Steigung von mindestens 5 % installiert werden. Abhängig von den jeweils örtlichen Gegebenheiten, ist vom installierenden Fachbetrieb in jedem Fall der problemlose Rauchabzug vom Kaminofen in den Schornstein und der fach- bzw. sachgerechten Rauchrohr-Anschluss sicherzustellen, sodass die Funktion des Gerätes durch die geschaffene Verbindung zum Schornstein nicht beeinträchtigt wird.

Achten Sie darauf, dass der Anschluss an den Schornstein und alle Verbindungsstücke an der Feuerstätte und dem Schornstein passgenau, untereinander abgedichtet und fest verbunden sind. Das Rohr muss am Schornsteineingang gut abgedichtet werden und darf nicht in den Hohlraum des Schornsteins hineinragen, da sonst der Rauchabzug behindert wird. Wir empfehlen hierbei die Verwendung eines doppelten Wandfutters.

Im Umkreis von 20 cm zur Schornstein-Anschlussöffnung müssen alle brennbaren bzw. temperaturempfindlichen Baustoffe (bspw. Holz bei Fachwerk- oder Fertighäusern) auf und in der Wand entfernt werden und entsprechend den Brandschutzbestimmungen abgemauert und isoliert bzw. durch nicht brennbare Materialien ersetzt werden.

Ihr Kaminofen ist serienmäßig mit Rauchrohranschluss oben ausgestattet. Sollten Sie den Rauchrohranschluss von hinten wünschen, muss das Rückwandblech entfernt werden (4 Inbusschrauben (Abb.1 a, Schlüsselgröße 4). Anschließend das vorgestanzte kreisrunde Rondenblech Außen (Abb. 1 b) und am Innenblech (Abb. 2 c) durch herausbrechen entfernen (die Bleche können nicht wieder verwendet werden).

Anschließend die beiden Schrauben (SW 13) der Abdeckronde an der Brennammerrückseite lösen und Abdeckronde mit Dichtung entfernen.

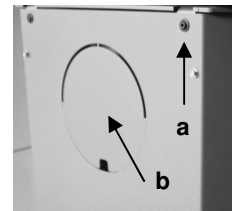


Abb.1

Die beiden Schrauben des oberen Rauchrohrstutzens entfernen und diesen an die rückseitige Rauchrohröffnung mit abgenommener Dichtung anschrauben. Die zuvor abgeschraubte Abdeckronde mit Dichtungsplatte auf die obere Rauchrohröffnung legen und fest anschrauben. Beachten Sie hierbei, dass die jeweiligen Dichtungen unbeschädigt sind. Nun die Geräterückwand wieder anschrauben und den Rauchrohranschluss an den Schornstein vornehmen.

Obere Abdeckung (im Aschekasten beige packt) mit der matten Seite nach oben in die Öffnung einlegen.

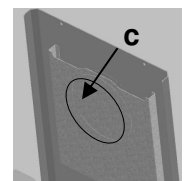


Abb. 2

1.7 Hinweis bei Schornsteinbrand:

Wird falscher oder zu feuchter Brennstoff verwendet, kann es aufgrund von Ablagerungen im Schornstein zu einem Schornsteinbrand kommen. Im Falle eines Schornsteinbrandes:

- Schließen Sie, falls möglich, alle Luftöffnungen an angeschlossenen Heizgeräten und alle Putztüren des Schornsteins.
- Alarmieren Sie über den Notruf die Feuerwehr und Ihren Schornsteinfeger
- Keinesfalls mit Wasser löschen! Brennbare Gegenstände vom Schornstein entfernen

1.8 Verbrennungsluftversorgung:

Der Kaminofen hat eine bauaufsichtliche Zulassung für raumluftunabhängigen Betrieb.

Für einen **raumluftunabhängigen Betrieb** muss die Verbrennungsluft von außen über eine bauseits zu legende Leitung an den zentralen Luftausgustutzen des Gerätes (der Anschluss erfolgt im unteren Gerätebereich des Ofens durch Demontage der Geräterückwand) geführt werden. Darüber hinaus ist diese Leitung fachgerecht bauseits zu planen und fachmännisch zu isolieren um Schwitzwasserbildung zu verhindern. Hierbei gelten erhöhte Anforderungen an die Dichtheit der Zuluftleitung und der Verbindungsstücke zum Schornstein. Die Muffen-/Stoßverbindungen der Zuluft- und Rauchgasrohre sind mit hitzefestem Kleber abzudichten.

Zur betriebsmäßigen Funktion der Feuerstätte ist ein Verbrennungsluftvolumenstrom von 14 m³/h im Rahmen der feuerungstechnischen Bemessung gemäß den Angaben in der Tabelle zur Schornsteinbemessung sicherzustellen. Hierbei darf der Druckwiderstand in der Verbrennungsluftleitung bei dem vorgenannten Volumenstrom 8 Pa nicht übersteigen. Die Verbrennungsluftleitung muß mindestens einen Querschnitt von Ø 100 mm aufweisen. Diese Leitung darf max. 4m Länge und max. drei 90° Bögen haben.

In Kombination mit raumlufttechnischen Anlagen wie kontrollierte Be- und Entlüftungsanlagen, Dunstabzug o.ä. ist in Deutschland §4 der Feuerungsverordnung (FeuVo) maßgeblich.

Die Vorkehrungen zur Verbrennungsluftversorgung dürfen nicht verändert werden. Insbesondere muss sichergestellt bleiben, dass notwendige Verbrennungsluftleitungen während des Betriebs der Feuerstätte offen sind. Bitte beachten Sie immer, in Absprache mit ihrem zuständigen Bezirksschornsteinfegermeister die jeweils gültigen örtlichen Vorschriften und Regeln.

Bei dichter Ausführung der Zuluftleitung und der Rauchrohre entspricht der Kaminofen Caron 5 Eco den Typ FC41x (für LAS-System) und FC51x gemäß Entwurf „Zulassungsgrundsätze für die Prüfung und Beurteilung von raumluftunabhängigen Feuerstätten für feste Brennstoffe“ des DIBT (Stand Juli 2002) sowie dem Norm-Entwurf „Anforderungen an die Prüfung der Raumluftunabhängigkeit – Teil1: Raumheizer“ des Normenausschuss FNH (Stand September 2002), d.h. die Öfen arbeiten raumluftunabhängig. Die **allgemeine bauaufsichtliche Zulassung als raumluftunabhängigen Kaminofen des Deutschen Instituts für Bautechnik in dieser Anschluss-/Betriebsweise** hat die Nummer **Z-43.12-250**.

1.9 Temperaturempfindliche Materialien

Bei brennbaren Böden wie Holz, Teppich usw. muss eine entsprechende Bodenplatte verwendet werden. (Lesen Sie auch bitte das Kapitel 2: SICHERHEIT).

WICHTIG:

Es besteht keine Gewährleistung für Schäden oder Mängel am Gerät oder dessen Teilen, die durch Missachtung der baurechtlichen Vorschriften, falscher Größenwahl des Ofens, unfachmännische Aufstellung und Anschluss des Gerätes, durch mangelhaften Schornsteinanschluss und Verwendung nicht zugelassener Brennstoffe, durch fehlerhafte, unsachgemäße Bedienung oder durch ungenügenden bzw. zu starken Schornsteinzug sowie durch äußere, chemische oder physikalische Einwirkung bei Transport, Lagerung, Aufstellung und Benutzung des Gerätes (z.B. Abschrecken mit Wasser, überkochende Speisen und Getränke, Kondensat, Rost und Korrosion, Überhitzung und Überheizung durch zuviel oder falsche Brennstoffaufgabe) verursacht werden. Weiterhin besteht keine Gewährleistung für Verrußung, wie sie bspw. durch schlechten Schornsteinzug, feuchtes Holz oder falsche Bedienung entsteht.

ACHTUNG

Für mittelbare und unmittelbare Schäden, die durch die Geräte verursacht werden, wird keine Haftung übernommen. Hierzu gehören auch Raumverschmutzungen, die durch Zersetzungsprodukte organischer Staubanteile hervorgerufen werden und deren Pyrolyseprodukte sich als dunkler Belag auf Tapeten, Möbeln, Textilien und Ofenteilen niederschlagen können.

2. SICHERHEIT

2.1 Allgemeine Sicherheitshinweise

- Die vorhandenen Sicherheitsmaßnahmen können nicht alle Unfallgefahren beim Umgang mit dem Kaminofen ausschließen.
- Bedenken Sie, dass einige Bauteile am Ofen (Abgasrohr, Sichtfenstertür, Verkleidungs- und Bedienelemente etc.) im Heizbetrieb heiß werden und daher eine Verbrennungsgefahr darstellen. Daher bitte nur mit Handschuh bedienen.
- Kinder sollten nie unbeaufsichtigt am brennenden Kaminofen sein.
- Verwenden Sie zum Anzünden nie Spiritus, Benzin oder andere brennbare Flüssigkeiten.
- Verwenden Sie nur den in der Bedienungsanleitung angegebenen Brennstoff zum Heizen.
- Wird in der Nähe des Aufstellortes mit feuer- oder explosionsgefährlichen Stoffen gearbeitet, muss der Kaminofen rechtzeitig außer Betrieb gesetzt werden.
- Die Feuerraumtüre muss während des Betriebes stets geschlossen sein.
- Der Kaminofen darf nur mit dem eingeschobenen Aschekasten betrieben werden. Leeren Sie den Aschekasten regelmäßig.
- Die Asche sollte nur im erkalteten Zustand entsorgt werden.
- Die Türen und Einstelleinrichtungen sind **zu schließen**, wenn das Gerät **außer Betrieb** ist.

2.2 Aufstellvorschriften und Sicherheitsabstände

Die baurechtlichen Vorschriften und feuerpolizeilichen Bestimmungen, nationale und europäischen Normen sowie örtliche Vorschriften für die Installation und den Betrieb der Feuerstätte sind einzuhalten.

Die Feuerstätte darf nur bei ausreichender Tragfähigkeit der Aufstellfläche aufgestellt werden. Bei unzureichender Tragfähigkeit müssen geeignete Maßnahmen (z.B. Platte zur Lastverteilung unterlegen) getroffen werden, um diese zu erreichen.

Bei der Ofenaufstellung müssen folgende Feuersicherheitsanforderungen eingehalten werden:

1. Die **Mindestentfernung des Gerätes** muß nach hinten zur Aufstellwand **15 cm** und nach beiden Seiten des Gerätes **mindestens 20 cm betragen**.
2. **Vor dem Kaminofen** darf sich im Strahlungsbereich des Sichtfensters **innerhalb von 80 cm kein Material** (Möbel, Textilien, Dekorationen usw.) befinden.
3. Erfolgt die Aufstellung des Kaminofens auf einem brennbaren bzw. temperaturempfindlichen Boden, so benötigt dieser eine nicht brennbare Glaskeramik- oder Stahlplatte, die den Ofen, von der Feuerraumöffnung aus gemessen, **nach vorne um mindestens 50 cm und seitlich um mindestens 30 cm überragt**.

3. BRENNSTOFFE

3.1 zulässige Brennstoffe

Gemäß der 1. Verordnung zur Durchführung des Bundes-Immissionsschutzgesetzes dürfen in Kaminöfen nur raucharme Brennstoffe verbrannt werden.

Für diesen Ofen sind dies ausschließlich:

naturbelassenes, stückiges Scheitholz einschließlich anhaftender Rinde, Holzbriketts nach DIN 51731 HP2 und Braunkohlebriketts

UNZULÄSSIG ist dagegen die Verbrennung z.B. von:

- lackiertem oder kunststoffbeschichtetem o. sonstig behandeltes Holz, Rindenabfälle,
- Spanplatten o. Plattenwerkstoffe, Papier, Kartonagen und Altkleider, Kunst- und Schaumstoffe
- mit Holzschutzmitteln behandeltem Holz, Hausmüll
- Papierbriketts (Schadstoffe: Cadmium, Blei, Zink)
- feuchtem Holz (Restfeuchte > 20 %), Pellets, alle festen o. flüssigen holzfremden Stoffen

Bei der Verbrennung dieser Stoffe entstehen neben üblen Gerüchen auch gesundheitsschädliche, umweltbelastende Emissionen. Reisig und kleinscheitiges Holz nur zum Anzünden verwenden.

Für die optimale Verbrennung fester Brennstoffe müssen daher folgende Bedingungen erfüllt sein:

- Die erforderliche Verbrennungsluft muss verfügbar sein.
- Die Zündtemperatur muss erreicht sein. Darunter versteht man die Temperatur, bei der der Brennstoff unter starker Wärmeabgabe ununterbrochen weiterbrennt.
- Verwenden Sie nur trockenes Holz; am besten eignen sich Laubhölzer wie Buchen- und Birkenholz da diese Holzarten den höchsten Heizwert haben und sauber verbrennen.
- Nehmen Sie zum Anheizen nur kleinstückiges Holz. Dieses brennt leichter als große Holzstücke und es wird schnell die für eine vollständige Verbrennung notwendige Temperatur erreicht.
- Legen Sie beim Dauerheizen nicht zuviel Holz auf einmal nach; das häufigere Nachlegen kleiner Holzmenen ist günstiger

3.2 Feuerung in der Übergangszeit

Während der Übergangszeit (Frühling/Herbst) kann es bei Außentemperaturen über 15° C zu Zugstörungen im Schornstein kommen. Vor Inbetriebnahme des Ofens sollten Sie daher bei diesen Temperaturen immer Ihren Schornsteinzug überprüfen, indem Sie ein sog. Lockfeuer (kurzfristiges Erzeugen starker Hitze durch schnelles Abbrennen von Papier oder dünnen Holzspänen) entfachen. Lässt sich bei dieser Temperatur kein Zug erzeugen, sollten Sie auf die Feuerung verzichten. Sollte genügend Zug vorhanden sein und der Rauch zügig durch den Schornstein abziehen, befüllen Sie die Heizkammer nur mit wenig Brennstoff und legen Sie in kürzeren Abständen regelmäßig Brennstoff nach. Bringen Sie den Primärluftschieber auf Mittelposition und rütteln Sie die Asche regelmäßig ab.

3.3 Holzfeuchte, Trocknung und Lagerung

Der Heizwert des Holzes hängt sehr stark von der Holzfeuchtigkeit ab. Je feuchter das Holz, desto niedriger ist sein Heizwert, da ein Großteil der Energie für das Verdampfen des Wassers im Holz verbraucht wird. Die Verbrennungstemperatur sinkt, was wiederum eine vollständige Verbrennung des Holzes verhindert. Darüber hinaus kommt es bei der Verbrennung von feuchtem Holz zu einer gesteigerten Verrußung der Feuerraumscheiben. Der entstehende Wasserdampf im Ofen, Rauchrohr oder Schornstein kann kondensieren und somit zu Rost und Korrosion, Russfraß oder Versottung des Schornsteins führen.

Deshalb möchten wir Ihnen an dieser Stelle Hinweise zur Holz Trocknung und Holzlagerung geben:

- Holz benötigt bei Lufttrocknung und richtiger Lagerung mind. 1,5 bis 2 Jahre zum Austrocknen (optimale Restfeuchte 15 bis 20 %).
- das Holz sollte bereits gebrauchsfertig zersägt und gespalten gelagert werden, da kleinere Holzstücke besser und schneller trocknen.
- das Scheitholz sollte an einer belüfteten, möglichst sonnigen Stelle regengeschützt aufgeschichtet sein (ideal: Südseite).
- lassen Sie zwischen den einzelnen Holzstößen einen Handbreit Abstand, damit die durchströmende Luft die entweichende Feuchtigkeit mitnehmen kann.
- die Holzstöße sollten keinesfalls mit Plastikfolien oder Zeltplanen abgedeckt werden, weil die im Holz enthaltene Feuchtigkeit sonst nicht entweichen kann.

4. BEDIENUNGS- UND FUNKTIONSELEMENTE

4.1 Die Feuerraumtür

Die Feuerraumtür (Sichtfenstertür) muss im Heizbetrieb stets geschlossen sein und darf nur zur Beschickung von Brennstoff geöffnet werden. Zum Nachfüllen von Brennstoff die Feuerraumtür erst nach Erlöschen der Flammen mit kurzem Ruck am feststehendem Türgriff nur um ca. 3-4 cm weit zu öffnen um Rauchaustritt und Flugaschebildung in den Aufstellraum zu vermeiden.

Nach ca. 5-10 sek. kann die Tür zur Beschickung von Brennstoff geöffnet werden.

Das selbstständige Schließen dieser Tür geschieht im unteren Türbereich über einen hydraulischen Türschließer. Oberhalb der Tür befindet sich ein weiteres Schließmodul mit Federunterstützung. Diese Zugfeder ist ein Verschleißteil und muss regelmäßig vom Betreiber oder einer durch den Betreiber beauftragten Fachfirma geprüft und ggf. ausgetauscht werden.

Um ein leichteres Reinigen der Tür im kalten Zustand zu ermöglichen, ist im unteren Ofenbereich ein Türfeststeller eingebaut. Hierzu den Türfeststellhebel bei geöffneter Tür wie in Abb. 3 dargestellt um 180° drehen. Nach erfolgter Reinigung ist die Tür etwas weiter zu öffnen und den Türfeststellhebel im Uhrzeigersinn um 180° zurückzustellen.

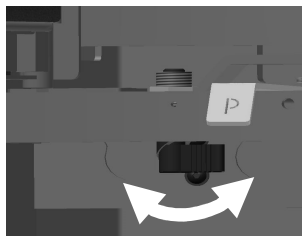


Abb. 3

4.2 Die Primär-/Sekundärluft

Der Kaminofen ist mit einem **Primärluftschieber (P)** zur Feinluftregulierung ausgestattet, dieser befindet sich unterhalb der Feuerraumtür links (siehe Abb. 3). Er dient zur Regelung der Verbrennungsluft von unten über den Aschekasten und den Rost zum Brennstoff. Vermeiden Sie deshalb, dass es zur vollständigen Füllung des Aschekastens kommt, da die Asche den Zutritt der primären Verbrennungsluft negativ beeinträchtigen könnte.

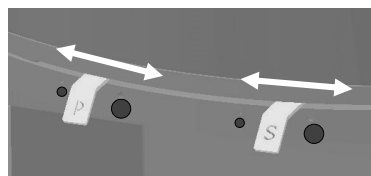
Beim Anzünden von Scheitholz muss der Schieber „P“ zunächst vollständig geöffnet sein.

Nach dem Überzünden des Holzes wird der Primärluftschieber nach Tabelle (Kap. Heizen mit Holz) zurückgeregelt.

Der **Sekundärluftschieber (S)** ist rechts neben dem Primärluftschieber angebracht. Dieser ermöglicht die Regelung der Nachverbrennungsluftmenge je nach verwendetem Brennstoff. Dadurch werden niedrigste Schadstoffwerte im Abgas erzielt. **Dieser Schieber ist nach der Tabelle von Kap. 5.2 einzustellen (bei Austreten von Rauchgasen im Anheizbetrieb kann dieser kurzzeitig geschlossen werden).**

Primärluftschieber:

- “ = Primärluftschieber offen
- “ = Primärluftschieber geschlossen



Sekundärluftschieber:

- “ = Sekundärluftschieber offen
- “ = Sekundärluftschieber geschlossen

Abb. 4

ACHTUNG

Bei Holzfeuerung mit zu weit geöffneten Primär- und Sekundärluftschiebern besteht die Gefahr der Überhitzung des Kaminofens (Schmiedefeuerereffekt).

Es ist auch nicht zulässig, zur Drosselung des Feuers beide Luftschieber zusammen ganz zu schließen, da es, vor allem bei schlechtem Kaminzug zu Verpuffungen, Schäden am Ofen und zu hohen Schadstoffausstoß in den Rauchgasen kommt.

4.3 Der Aschekasten

Der Aschekasten **muss rechtzeitig und regelmäßig geleert werden**. Ein wachsender Aschekegel kann die Zufuhr von Primärluft beeinträchtigen. Achten Sie darauf, dass der Luftweg für die Primärluft nicht durch Ansammlung von Asche versperrt wird.

Darüber hinaus kann das Gerät besonders im Feuerrost- und Brennkammerbodenbereich und der Aschekasten selbst, durch zuviel Asche- und Glutreste im Aschekasten beschädigt werden. Solche Schäden unterliegen nicht der Gewährleistung. **Beachten Sie bitte, dass Sie die Asche nur in erkaltetem Zustand entsorgen.**

4.4 Die Drosselklappe (falls im Rauchrohr vorhanden)

Die Drosselklappe ist im Rauchrohr angebracht und dient der Regulierung der Rauchgasströme. Sie ist nicht in jedem Rohr vorhanden. Der Einfluss der Drosselklappe auf den Abbrand ist von vielen Faktoren, wie z. B. Schornsteinhöhe und Schornsteinquerschnitt, Außen- und Innentemperatur usw. abhängig. Bei quer zum Rauchgasrohr stehendem Griff ist die Drosselklappe geschlossen.

Wenn die Feuerraumtür während der Brennphase geöffnet wird, muss vorher die Drosselklappe geöffnet sein.

ACHTUNG

Vermeiden Sie die Drosselklappe vollständig zu schließen, da es dadurch zu Zugstörungen und Rauchaustritt in den Aufstellraum kommen kann.

5. HEIZEN

5.1 Erste Inbetriebnahme

Vor der ersten Inbetriebnahme des Ofens ist das Inbetriebnahmeprotokoll mit Ihrem Installateur bzw. Fachhändler gemeinsam auszufüllen.

Es hilft Ihnen später bei auftretenden Fragen oder bei Störungsbehebung zu Ihrem Ofen. **Evtl. Fragen im Zusammenhang mit Gewährleistung lassen sich nur bei Vorlage des Inbetriebnahmeprotokolls klären!**

Entfernen Sie die evtl. mitgelieferten Transportsicherungen, Zubehörteile, Bedienungsanleitungen und Info-Blätter aus dem Aschekasten, Feuerraum und Ofen.

WICHTIG!

Vor Inbetriebnahme des Gerätes ist die korrekte Positionierung der Feuerraumplatten und Deckenzugsteine zu überprüfen, da durch Transport und Aufstellung diese Steine verrutschen bzw. sich verschieben können.

HINWEIS!

Die Korpusoberfläche Ihres Kaminofens wird vor der Farbbeschichtung mit Strahlgut vorbereitet. Trotz sorgfältiger Kontrolle können Reste des Strahlgutes im Ofenkörper verbleiben und sich bei der Aufstellung Ihres Kaminofens lösen und herausfallen. Um mögliche Schäden zu vermeiden, saugen Sie die Stahlkugeln sofort mit dem Staubsauger auf.

Bei der ersten Inbetriebnahme jedes Kaminofens kommt es durch die Hitzeentwicklung zur Freisetzung flüchtiger Bestandteile aus der Beschichtung des Ofens, den Dichtbändern und den Schmierstoffen sowie zu Rauch- und Geruchsentwicklung. Bei erhöhter Brenntemperatur dauert dieser einmalige Vorgang ca. 4 bis 5 Stunden.

Damit Sie diese erhöhte Brenntemperatur erreichen, heizen Sie das Gerät gemäß der Tabelle bei Nennwärmeleistung Kapitel 5.2.2 „Weiterheizen/Nachlegen“.

Sollte beim ersten Heizvorgang die maximale Temperatur nicht erreicht worden sein, kann auch später noch kurzzeitig Geruchsentwicklung auftreten.

Bitte beachten Sie hierzu folgende Ratschläge:

- Während dieses Vorgangs sollten sich speziell Schwangere, Kinder und Tiere nicht unnötig in dem betroffenen Raum aufhalten.
- den Raum gut durchlüften, damit die freiwerdenden Dämpfe abziehen können.
- Während der Aushärtezeit ist der Lack noch weich. Lackierte Flächen möglichst nicht berühren, um eine Beschädigung der Lackoberfläche auszuschließen.

5.2 Heizen mit Holz

5.2.1 Anfeuern

Das Anfeuern sollte immer mit etwas Kleinholz und in kleinerer Menge Brennstoff erfolgen (vgl. Foto rechts). In der Anheizphase sollten Sie keine großen Scheite auflegen. Wir empfehlen hierbei den sogenannten Abbrand von oben. D.h. der **Anzündler wird**, wie in nebenstehendem Foto gezeigt und in nachfolgender Tabelle erklärt, **oben aufgelegt**, anstatt unterhalb des Brennholzhaufens.



Achtung: Verwenden Sie zum Anzünden nie Papier, Karton, Spiritus, Benzin oder andere brennbare Flüssigkeiten.

Vorgehensweise:

Evtl. vorhandene Drosselklappe ganz öffnen	
Feuerraumtür öffnen	Am Türgriff mit kurzem Ruck anziehen
Primär- und Sekundärluftschieber voll öffnen	Luftschieberstellungen wie in Kap. 4.2
Feuerraum und Aschekasten säubern	Restasche und evtl. unverbrannte Holzkohle mit Feger zur Mitte kehren
Lockfeuer vorbereiten	2 kleinere Holzscheite (max. 1,0 kg Gesamtgewicht) quer auf den Boden des Feuerraums legen. Darauf weitere 2 Schichten (je Schicht max. 1 kg) mit kleinen Holzscheiten über Kreuz legen. Darüber 4 <u>sehr dünne Anfeuerhölzer</u> legen.
Entzünden des Lockfeuers	Anzünder <u>oben auf</u> legen und anzünden. Unter Beaufsichtigung die Feuerraumtür nur an den Verschlussrollen anlehnen lassen (nicht verriegeln), bis die 2 obersten Schichten kräftig brennen (nach ca. 10 min.)
Feuerraumtüre schließen	Türfeststeller lösen (Kap. 4.1)
Testen des Kaminzugs	Zieht der Rauch problemlos durch den Schornstein ab? Falls nicht, vgl. Ratgeber in Kap. 8. Lässt sich bei Außentemperaturen >15° kein Zug erzeugen, sollten Sie auf die Feuerung verzichten (vgl. Kap. 3.2).
nach einiger Zeit ist die Primärluft zu verringern	Verbrennungslufteinstellung gemäß Tab. 5.2.2

Sobald das Anzündmaterial gut angebrannt ist, wird weiterer Brennstoff aufgelegt. In der Anheizphase sollten Sie keine großen Scheite nachlegen (siehe "Lockfeuer vorbereiten" / "Testen des Kaminzugs").

ACHTUNG:

Auf die **heiße Abdeckplatte (Serpentinstein, Kachel)** dürfen **keine kalten Gegenstände** gestellt werden, da es wegen der starken Temperaturunterschiede zum Bruch der Platte kommen kann. Diese Schäden sind von der Gewährleistung ausgeschlossen.

5.2.2 Weiterheizen / Nachlegen

Vorgehensweise Weiterheizen / Nachlegen bei Nennwärmeleistung:

Das Nachlegen sollte erfolgen, wenn die Flammen des vorherigen Abbrandes gerade ausgehen.	
Evtl. vorhandene Drosselklappe im Rauchrohr ganz öffnen	
Primärluft bis zu einer Öffnung von max. 50 % schließen	Primärluftschieberstellung gem. Kap. 4.2
Feuerraumtür öffnen	Langsam, damit kein Rauch in den Aufstellungsraum gelangt.
Holz aufgeben	Holz (Scheite oder Briketts) in Querrichtung in den Feuerraum legen. Nur eine Lage Brennstoff aufgeben. <u>Beachten Sie die maximalen Aufgabemengen gem. Tab. 5.2.2</u>
Feuerraumtür schließen	
Nach erfolgter Brennstoffaufgabe und Flammenbildung ist der Primärluftregler wieder zu reduzieren nach Tab. 5.2.2.	

Tabelle 5.2.2: Die Nennwärmeleistung von 5 KW erreichen Sie bei folgenden Brennstoffaufgaben und Einstellungen:

Brennmaterial	Scheitholz	Holzbriketts	Braunkohlebriketts
Aufgabemenge max.	1,6 kg	1,5 kg	1,4 kg
Primärluftschieber	geschlossen	geschlossen	2/3 offen
Sekundärluftschieber	offen	offen	geschlossen
Abbrandzeit	ca. 45 Minuten	ca. 1 h	ca. 1 h

Für Österreich gelten im Teillastbetrieb folgende Brennstoffaufgaben und Verbrennungslufteinstellungen:

Brennmaterial	Scheitholz
Aufgabemenge max.	0,7 kg
Primärluftschieber	geschlossen
Sekundärluftschieber	75 % offen
Roststellung/Abbrandzeit	offen / ca. 30 Min.

ACHTUNG

Dickes Holz verbrennt langsam. Zu dickes Holz „kokelt“ und kann viel Ruß erzeugen.

Bei schlechter oder unvollständiger Verbrennung kann es zu einem Schmelbrand mit stark erhöhtem Schadstoffausstoß und geringem Wirkungsgrad kommen. Zudem verrußen und verharzen Kamin-Heizeinsatz, Sichtscheibe und Schornstein. Nur mit trockenem Holz erreichen Sie einen guten Wirkungsgrad und eine umweltschonende Verbrennung.

Dehnungsgeräusche

Stahl dehnt sich beim Erwärmen aus und zieht sich beim Erkalten zusammen. Diese Bewegungen entstehen sowohl in der Anheiz- und Abkühlphase als auch während des Nachlegens.

Sie können bei Ihrem Kaminofen bei Betrieb des Gerätes zu hörbaren Dehnungsgeräuschen führen. Diese sind völlig normal und die Konstruktion Ihres Kaminofens berücksichtigt diese physikalischen Vorgänge, sodass der Ofen keinen Schaden nimmt.

ACHTUNG!

Beachten Sie die **maximalen Aufgabemengen**. Bei **Überschreitung der maximalen Aufgabemenge** besteht die Gefahr der Überhitzung, wodurch **Schäden am Kaminofen** entstehen, sowie die Gefahr des Kaminbrandes. Schäden, die durch zu große Brennstoffmengen oder durch Verwendung von ungeeigneten, nicht in der Bedienungsanleitung empfohlenen Brennstoffen verursacht werden, sind von der Gewährleistung ausgeschlossen.

5.3 Heizen mit Braunkohlebriketts

Das Anfeuern und das erste Nachlegen sollte mit Holz erfolgen (siehe Kap. 5.2 „Heizen mit Holz“). Auf eine kräftige Grundglut werden dann die ersten Briketts (**max. Aufgabemenge beachten**) gelegt. Sie sollten mittig auf dem Rost mit fingerbreitem Abstand liegen und gem. den obigen Angaben über Stellung der Primärluftschieber und Sekundärluftschieber abgebrannt werden.

6. REINIGUNG UND PFLEGE

Kaminofeninneres, Rauchgaswege und Rauchrohr

Der Kaminofen, Rauchgaswege und die Rauchrohre sollten jedes Jahr nach der Heizperiode – evtl. auch öfter, z. B. nach der Reinigung des Schornsteins – nach Ablagerungen, wie z.B. Asche untersucht und gegebenenfalls gereinigt werden.

Der Feuerraum ist dreiseitig mit Feuerraumplatten verkleidet.

Beim Betrieb der Feuerstätte können durch Temperaturschwankungen oder durch den natürlichen Feuchtigkeitsgehalt der Feuerraumplatten Risse in den Platten entstehen. Diese materialbedingten Eigenschaften stellen keinen Qualitätsmangel dar. Die Rissbildung ist ein ganz normaler Vorgang und beeinträchtigt nicht die Funktion oder Sicherheit der Feuerstätte. Risse entstehen u.a. auch durch Überhitzung, durch die Verwendung von übergroßen Holzscheiten oder durch das Einwerfen der Holzscheite. Die Feuerraumplatten müssen daher vorsichtig behandelt werden und das Holz immer der Größe des Feuerraums angepasst sein. Holz bitte vorsichtig in den Feuerraum legen (bitte das Holz nicht in den Feuerraum werfen!). Ein Austausch von gerissenen Schamottesteinen oder Vermiculitplatten ist nicht erforderlich.

Dies muss erst geschehen, wenn die Beschädigung an der Platte so groß ist, dass bereits Metallteile des Ofenkörpus sichtbar werden. Schamottesteine und Vermiculitplatten sind Verschleißteile und unterliegen nicht der Gewährleistung! Gleiches gilt auch für alle anderen feuerberührten Teile der Feuerstätte. Verschleißteile müssen daher regelmäßig kontrolliert und bei Bedarf ausgewechselt werden. Die benötigten Platten sind bei Ihrem Händler als Ersatzteil erhältlich.

Die Feuerraumplatten sind so konzipiert, dass sie nur lose eingesetzt werden müssen. Zur Reinigung der Rauchgaswege oder zum Austausch einzelner Platten, nehmen Sie die Platten im Feuerraum vorsichtig in der dargestellten Reihenfolge der folgenden Abbildung 6 (erst A, dann B, etc.) heraus (vorsichtig handhaben, da zerbrechlich). Etwaige Ablagerungen von Ruß und Staub können weggebürstet und abgesaugt werden. Anschließend die Feuerraumplatten sorgfältig in umgekehrter Reihenfolge wieder einsetzen. Platten vorsichtig handhaben. Bruchgefahr!

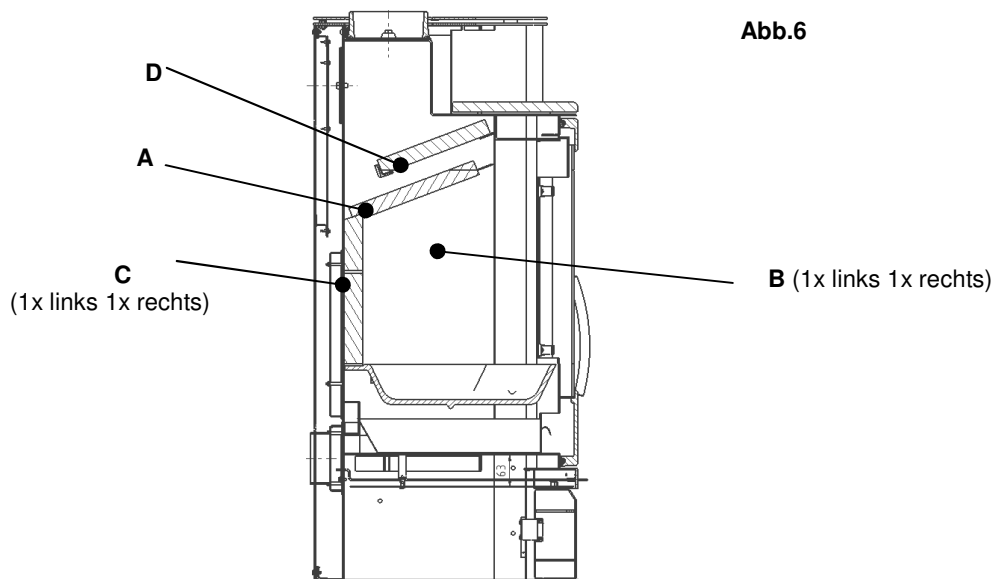


Abb.6

Stahlteile

Die aus Stahl gefertigten Öfen werden mit hitzebeständiger Farbe lackiert. Diese hitzebeständigen Ofenlacke bieten allerdings keinen Korrosionsschutz, so dass es unter ungünstigen Bedingungen zu Rostbildung kommen kann.

Vermeiden Sie daher:

- eine zu feuchte Reinigung im Bereich des Fußbodens / der Bodenplatte.
- Verschüttetes Wasser aus Wasserkesseln oder -schalen sollten Sie umgehend trocknen. Stellen Sie das Gerät nicht in „feuchten Räumen“, z. B. Wintergärten auf.
- eine Zwischenlagerung in ungeheizten Rohbauten oder Garagen
- Schweißwasserbildung am bzw. im Ofen, und trocknen Sie umgehend feuchte Stellen.
- feuchte Brennstoffe.

Mit Rost befallene Stellen lassen sich mit Ofenlack nacharbeiten. Die Spraydosen und Verarbeitungshinweise sind bei Ihrem Fachhändler erhältlich.

Die Reinigung der lackierten Flächen darf nur im kalten Zustand erfolgen. Verwenden Sie keine säurehaltigen Reinigungsmittel (z. B. Citrus- oder Essigreiniger), Scheuermittel, Glasreiniger oder andere lösungsmittelhaltige Reinigungsmittel. Ein angefeuchtetes Tuch zum Abwischen der Stahlteile bzw. Verkleidung und anschließendes Trockenwischen genügt i.d.R. zur ausreichenden Reinigung.

Pflege von Steinoberflächen

Steinplatten haben eine poröse Oberfläche. Verunreinigungen wie Fingerabdrücke können mit einem feinen Schleifschwamm entfernt werden. Achten Sie darauf, die Steinoberfläche nur mit leichten, kreisenden Schleifbewegungen zu bearbeiten. Die Metalloberflächen dürfen hierbei nicht mit dem Schwamm in Kontakt kommen, da hierdurch Kratzer und Lackverletzungen entstehen. Die Steinflächen sind ein gewachsenes Naturprodukt, welches in Bezug auf Farben, Strukturverläufen, Einschlüsse, Maserungen, Gesteinsadern und Haarrissen, die in Folge der natürlichen Gesteinsbildung entstanden sind, nicht beeinflussbar ist. Abweichungen von Struktur, Maserung und Farbe von Steinoberflächen sind materialbedingt möglich.

Diese materialbedingten Eigenschaften bleiben vorbehalten, stellen keinen Qualitätsmangel dar und beeinflussen auch nicht die Funktion des Heizgerätes. Solche Erscheinungen sind kein Grund zur Beanstandung und unterliegen nicht der Gewährleistung.

Pflege von Kacheln

Ein leicht feuchtes Tuch zum Abwischen der Kacheln und anschließendes Trockenwischen genügt i.d.R. zur ausreichenden Reinigung. Bedingt durch geringe Unterschiede in der Wärmeausdehnung zeigen sich mitunter auf der Glasur von keramischen Ofenkacheln feine Haarrisse. Diese, wie auch geringe, durch die Brenntechnik bedingte Farbunterschiede der Glasur am Einzelstück, stellen selbst bei Kacheln 1. Wahl keine Qualitätsminderung dar. Somit können diese herstellungs- bzw. materialbedingten Abweichungen keinen Anlass zu Beanstandungen geben. Vorhandene und beim Heizen des Gerätes sichtbare, Haarrisse sind natürliche und unvermeidbare Erscheinungen.

Sichtscheibe

Ihr Kaminofen ist mit einer Scheibenluftspüleinrichtung ausgestattet. Beachten Sie bitte, dass Festbrennstoffe vor allem in der Anheizphase naturgemäß Ruß erzeugen. Ein Verschmutzen der Sichtscheibe ist dadurch niemals völlig zu verhindern und stellt keinen Mangel dar.

Die Verrußung der Sichtscheibe reduziert sich, wenn Sie folgende unverbindliche Tipps beachten:

- der Wert des Kaminförderdruckes von mind. 12 Pa bis max. 20 Pa darf nicht unter- oder überschritten werden, sonst ist ein ordnungsgemäßer Betrieb des Gerätes und des Verbrennungsprozesses nicht mehr gegeben. Lassen Sie sich die Einhaltung der Minimal- bzw. Maximalwerte durch Ihren Schornsteinfeger anhand eines maschinellen Meßprotokolls bestätigen
- Kein feuchtes Brennholz verwenden! Bei der Verbrennung entsteht auch Wasserdampf, der sich zuerst an der noch kalten Scheibe zusammen mit Rußpartikeln niederschlägt.
- Holz möglichst weit hinten im Feuerraum verbrennen, um einen direkten Kontakt der Flamme mit der Scheibe zu vermeiden.
- Anheizen nur mit kleinen Holzscheiten

Alle Glasflächen lassen sich mit einem trockenen, weichen Tuch oder mit in Wasser getränktem Küchentuch, eingetaucht in rückstandsfreier, weicher Holzasche reinigen. Danach wird mit einem sauberen feuchten Küchentuch nachgewischt und anschließend trocken gerieben

Verwenden Sie keine säurehaltigen Reinigungsmittel (z. B. Citrus- oder Essigreiniger), Scheuermittel, Glasreiniger oder andere lösungsmittelhaltige Reinigungsmittel. Diese greifen die Dichtungen und die lackierten Oberflächen an. Verwenden Sie keine scheuernden (Mikrofaser)-Tücher, Topfkratzer oder andere Scheuermittel. Dadurch bilden sich feinste Haarrisse in der Scheibe, in denen sich Verbrennungsrückstände einlagern, die nicht mehr entfernbar sind!

Dichtungen

Die Dichtungen des Ofens dürfen beim Reinigen nicht mit Wasser oder Reinigungsmitteln durchtränkt werden und sind daher vor Flüssigkeiten zu schützen.

Dichtungen an Türen und Glasscheiben unterliegen besonders durch die thermische Belastung dem Verschleiß.

Wir empfehlen, Dichtungen regelmäßig zu überprüfen, mind. jedoch 1 x jährlich auszutauschen und ggf. von Ihrem Fachhändler auswechseln zu lassen.

lassen.

Wartung und Pflege Türmechanismus:

Wenn das Öffnen bzw. Schließen der Tür schwergängig wird, empfehlen wir das leichte Nachfetten der beiden Gleitflächen (Bild 7 und 8) mit hochhitzebeständigem Schmiermittel. Benutzen Sie dazu bitte ein hitzebeständiges Fett (temperaturbeständig bis 1.100°C; z. B. Kupfer –oder Grafitpaste).

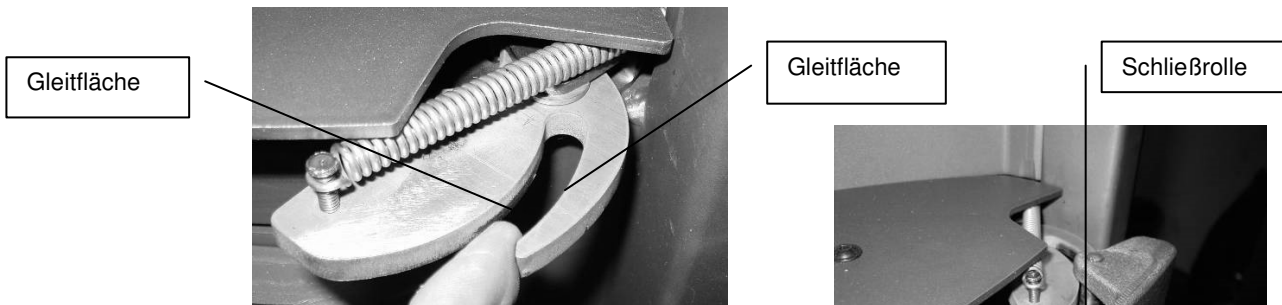


Abb. 7 (ohne Wärmefacheinlegeplatte)

Abb. 8 (ohne Wärmefacheinlegeplatte)

WICHTIG!

Schäden und Mängel, die durch ungenügende Wartung und Reinigung, durch unsachgemäße Eingriffe, Instandsetzungsarbeiten bzw. Reparaturversuche nicht autorisierter Personen verursacht werden, sowie Schäden und Mängel, die durch Veränderungen oder Umbau an der Feuerstätte, deren Bedienteile oder Abgasleitung (Schornstein, Ofenrohr, etc.) und an ausgewechselten Teilen oder Materialien, die nicht der Originalspezifikation entsprechen, verursacht wurden, sind von der Gewährleistung ausgeschlossen.

7. ERSATZTEILE UND GEWÄHRLEISTUNG

Sollten Sie eines Tages Ersatzteile für Ihren Ofen benötigen, möchten wir Sie darauf hinweisen, dass in diesem Ofen nur Original-Ersatzteile verwendet werden dürfen, die von Koppe ausdrücklich zugelassen bzw. angeboten werden. Bitte wenden Sie sich bei Bedarf eines Ersatzteiles an Ihren Fachhändler. Er wird die zum Ersatz nötigen Teile identifizieren und für Sie bestellen.

Im Falle von Reklamationen an neu hergestellten Produkten, sind diese direkt schriftlich mit dem Händler, bei welchem Sie das Gerät erworben haben, zu klären. Die Reklamationsabwicklung erfolgt ausschließlich über den zuständigen Händler.

Transportschäden müssen sofort nach Übergabe des Ofens dem Händler schriftlich auf dem Lieferschein angezeigt werden. Diese müssen vom Empfänger, entsprechend den Bedingungen des Transporteurs, gegen den Transporteur geltend gemacht werden.

Reklamationen können nur entgegengenommen werden, wenn folgende Daten vollständig beigelegt werden:

- Seriennummer (16 stelliger Code, siehe Typenschild) und Erwerbsnachweis bzw. Kopie vom Kaufbeleg von einem autorisierten KOPPE- Fachhändler
- Abnahmeprotokoll vom Schornsteinfeger
- bei Funktionsstörungen eine maschinell erstellte Zugmessung des Schornsteins durch den Installationsbetrieb oder Schornsteinfeger, das gerätebezogene Abnahmeprotokoll vom Schornsteinfegermeister und diesbezügliche Schornsteinberechnung nach DIN 4705

Gewährleistung kann von Ihrem Händler (=Ihrem Vertragspartner) nur dann übernommen werden, wenn der Ofen entsprechend der zugehörigen Bedienungsanleitung installiert und benutzt wurde. Bei unsachgemäßer Behandlung, Nichtbeachtung der Bedienungsanleitung oder bei Gewaltanwendung entfällt jeglicher Gewährleistungsanspruch.

Ausgeschlossen von der Gewährleistung sind insbesondere zerbrechliche Teile (wie bspw. Feuerraumplatten), Teile die dem Verschleiß unterliegen sowie Schäden oder Mängel, die am Gerät oder an Bauteilen durch übermäßige oder unsachgemäße Beanspruchung, mechanische, chemische oder thermische Überlastung entstehen.

Verschleißteile besitzen aufgrund Ihrer Beschaffenheit nur eine begrenzte Funktions- und Nutzungsdauer, die auch unter der gesetzlichen Gewährleistungsfrist liegen kann. Verschleißteile sind u.a. Teile, die unmittelbar mit dem Feuer in Berührung kommen, z.B. Rosteinrichtungen, Stahl- oder Gussauskleidungen, Feuerraumplatten und Dichtungen sowie Glasscheiben, bewegliche Teile (wie Griffe, Luftschieber, Scharniere, Verschlüsse, Zug- und Rückholfedern, Schrauben). Der durch den Betrieb des Gerätes bedingte Verschleiß ist kein anfänglicher Mangel und dementsprechend auch kein Gewährleistungsfall.

Für eine einwandfreie Funktion des Ofens, sind diese Bauteile regelmäßig zu überprüfen und bei Bedarf durch Beauftragung eines Fachbetriebs auszutauschen.

Weitere Informationen zur Gewährleistung entnehmen Sie bitte auch den Ausführungen und Hinweisen in den jeweiligen Kapiteln dieser Bedienungsanleitung.

8. IHR KLEINER RATGEBER

Problem	Mögliche Ursache	Mögliche Abhilfe
Das Holz entzündet sich nicht oder nur zögernd	<ul style="list-style-type: none"> - Das Holz ist zu dick - Das Holz ist zu feucht - Die Luftzufuhr ist zu gering 	<p>Kap. 5.2 Weiterheizen Kap. 3.3 Kap. 5.2 Anfeuern</p>
Das Holz brennt ohne helle, gelbe Flamme, schwelt vor sich hin oder geht sogar aus.	<ul style="list-style-type: none"> - Das Holz ist zu feucht - Die Luftzufuhr ist zu gering - Die Drosselkappe ist zu weit geschlossen - Schornsteinzug zu gering - Außentemperatur zu hoch 	<p>Kap. 3.3 Kap. 5.2 Anfeuern Kap. 4.4</p> <p>Kap. 1.6 Schornsteinzug</p>
Es bildet sich zu viel Ruß, die Schamotteplatten bleiben während des Betriebes nicht sauber	<ul style="list-style-type: none"> - Das Holz ist zu feucht, zu dick - Die Luftzufuhr ist zu gering - Die Holzmenge ist zu gering und dadurch bleibt die Brennkammer zu kalt 	<p>Kap. 3.3 Kap. 5.2 Weiterheizen Kap. 5.2</p>
Obwohl das Feuer heftig brennt, wird der Ofen bzw. Raum nicht warm	<ul style="list-style-type: none"> - Der Schornsteinzug ist zu stark - Bedienelemente falsch eingestellt - Aufstellraum zu groß - Rauchgasumlenkplatte falsch positioniert 	<p>Kap. 1.6 , Zugbegrenzer einbauen Kap. 4</p>
Das Holz brennt zu schnell ab	<ul style="list-style-type: none"> - Der Schornsteinzug ist zu stark - Das Holz ist zu klein gespalten - Bedienungselemente falsch eingestellt 	<p>Kap. 1.6 Zugbegrenzer einbauen Kap. 4 und Kap. 5.2</p>
Rauch tritt während des Betriebes in den Raum	<ul style="list-style-type: none"> - Die Luftzufuhr ist zu gering - Die Drosselkappe ist zu weit geschlossen - Der Schornsteinzug ist zu gering bzw. Schornsteinquerschnitt ist zu eng - Die Rauchgaszüge im Ofenrohr oder Schornstein sind stark verrußt - Der Wind drückt auf den Schornstein <p>- Ventilatoren (Küche, Bad) erzeugen Unterdruck im Raum und saugen Rauch aus dem Ofen</p>	<p>Frischluftezufuhr gewährleisten Kap. 4.4 Drosselklappe Kap. 1.6, Zugverstärker (Rauchgasventilator) einbauen Kap. 6</p> <p>Windschutz am Schornstein anbringen</p> <p>Kap. 1.8</p>
Der Schornstein wird nass und versottet, Kondensat tritt aus dem Ofenrohr aus	<ul style="list-style-type: none"> - Das Holz ist zu feucht - Die Rauchgase sind zu kalt <p>- Der Schornstein ist zu kalt - Der Schornsteinquerschnitt ist zu groß</p>	<p>Kap. 3.3 Das Ofenrohr ist zu lang und muss isoliert werden. Der Schornstein muss isoliert werden. Sprechen Sie mit Ihrem Schornsteinfeger</p>
Beim Öffnen der Feuerraumtür tritt Rauch und Asche aus	<ul style="list-style-type: none"> - Der Schornsteinzug ist zu schwach - Der Schornsteinquerschnitt ist zu groß oder zu klein - Feuer brennt noch zu stark - Falscher Brennstoff mit zu starker Asche-Flockung <p>- Feuerraumtür wurde zu schnell geöffnet</p> <p>- Ventilatoren (Küche, Bad) erzeugen Unterdruck im Raum und saugen Rauch aus dem Ofen</p>	<p>Sprechen Sie mit Ihrem Schornsteinfeger oder Kamin-Installateur!</p> <p>nur zugelassenen Brennstoff verwenden Kap.3.1</p> <p>Kap. 1.8</p>
Kaminofentüre schließt nicht	<ul style="list-style-type: none"> - Oberes Schließmodul ist bei geöffneter Tür eingerastet - Schließrolle der Türe oben schwergängig, quietscht 	<p>Kap. 6 Schließmodul nach vorne rechts drücken (Abb. 7 und Abb.8) Schmieren der Schließmechanik und der Gleitflächen des Schließmoduls</p>

Wenden Sie sich bei Problemen oder Fragen an Ihren Fachhändler oder an Ihren zuständigen Bezirksschornsteinfeger.

F

INSTRUCTIONS D'INSTALLATION

Cher client,

Nous sommes heureux que vous ayez décidé d'acheter un poêle-cheminée.

Lors de l'installation de l'appareil de chauffage, vous devez respecter les lois en vigueur, les règles de la construction et les consignes locales de la construction. La capacité de fonctionnement et la durée de vie du poêle-cheminée dépendent d'une manipulation et d'un entretien corrects et du respect des instructions de mise en place et de service. Une utilisation non conforme, la non observation des instructions de service ou un dommage occasionné par un déploiement de force ne sont pas couverts par la garantie.

Merci de bien vouloir remplir le protocole de mise en service avec l'assistance de votre installateur ou revendeur spécialisé. Les éventuelles questions relatives à la garantie et à une réclamation ne peuvent être traitées que sur présentation du protocole de mise en service !

En tant qu'utilisateur d'un poêle-cheminée, vous devez vous informer sur la manière appropriée de le manipuler au moyen des instructions de service et de mise en place.

Veillez lire attentivement ces instructions de service avant l'installation et la mise en service.

Veillez bien conserver ces instructions pour pouvoir vous informer sur le bon fonctionnement au début de la période de chauffage.

La garantie ne peut être accordée par votre revendeur (= votre partenaire contractuel) que si le poêle-cheminée est utilisé conformément aux instructions de service et en présence de la facture originale. Une utilisation non conforme, la non observation des instructions de service ou un dommage occasionné par un déploiement de force ne sont pas couverts par la garantie.

Les dommages sur l'émail ou la peinture ne sont couverts par la garantie que lorsqu'ils sont réclamés par écrit auprès du revendeur immédiatement après la remise du poêle-cheminée. Des dommages dus au transport (ceux-ci sont à faire valoir vis-à-vis du transporteur, conformément aux conditions de ce dernier) ne relèvent pas de la garantie.

Nous espérons que votre nouveau poêle-cheminée vous donnera entière satisfaction.

Votre
Koppe GmbH

Sous réserve de modifications de poids ou de dimensions, d'erreurs d'impression et de modifications de la construction.

Protocole d'installation

Merci de bien vouloir remplir ce protocole de mise en service avec l'aide de votre installateur ou revendeur spécialisé. **Les éventuelles questions relatives à la garantie sur les vices cachés et à une réclamation ne peuvent être traitées que sur présentation du protocole de mise en service !**

Poêle-cheminée Type _____

Numéro de série complet _____
(voir plaque signalétique sur le côté gauche du panneau d'introduction de bois)

Date de la facture : _____

Date d'installation : _____

Nom de l'entreprise d'installation : _____

Siège de la société : _____

Tél./E-mail : _____

Propriétaire du poêle :

Nom, prénom : _____

Rue : _____

Code postal, ville : _____

Tél./E-mail : _____

Cheminée :

Tirage de la cheminée mesuré _____ mbar

Heureur de la mesure _____

Section rectangulaire _____ x _____ cm carrée _____ cm ronde _____ cm

L'attestation du ramoneur a été présentée : oui non
Préalablement à la mise en service d'un foyer installé en Allemagne, le ramoneur doit avoir confirmé sa sécurité d'utilisation.

Raccordements du carneau :

Type de raccordement :

horizontal vertical Carneau avec trappe de nettoyage avec volet de régulation de tirage

Longueur du carneau : horizontal _____ cm vertical _____ cm

Carneaux coudés : 90° nombre _____ 45° nombre _____

Les documents techniques ont été remis à l'utilisateur. L'utilisateur s'est familiarisé avec les consignes de sécurité, la manipulation et la maintenance du poêle-cheminée conformément aux instructions de service.

Date, signature

Date, signature

1. IMPLANTATION

Dans la mesure où ce poêle-cheminée est un appareil technique, la vente, la mise en place, le raccordement et la mise en service nécessitent des connaissances spécifiques. Pour cette raison, il est préconisé que l'installation et la mise en service soient confiées à une entreprise spécialisée et que les instructions du fabricant ainsi que les consignes de la construction et les règles techniques en vigueur soient respectées et appliquées.

La législation en matière de construction, les directives réglementaires concernant le feu, les normes européennes et celles du pays et les ordonnances de l'administration relatives à l'installation et l'utilisation de foyers doivent être respectées.

Après avoir déballé le poêle-cheminée, contrôler l'intégralité des pièces et l'absence de dommages liés au transport. Les dommages visibles doivent immédiatement être signalés au transporteur. Toute réclamation ultérieure est exclue. Manipuler les éléments en verre avec précaution et éviter les chocs.

ATTENTION:

Tant que le poêle est vissé sur la palette, il ne doit être ni incliné, ni transporté manuellement. Avant le transport, le poêle doit être déconnecté de la palette et ensuite transporté avec soin. Saisir le corps de dessous, sinon les parties latérales seraient endommagées.

Le poêle-cheminée doit être installé horizontalement, si nécessaire, les irrégularités du sol doivent être compensées.

1.1 Le type de construction

Ce poêle-cheminée à bois est vérifié selon la norme DIN EN 13240 catégorie 1. Il doit être utilisé exclusivement foyer fermé.

En cas de fonctionnement indépendant de l'air ambiant, une cheminée spécifique est nécessaire. Les gaz d'échappement du foyer doivent être guidés vers une **cheminée posée simple** ou un conduit de gaz d'une **cheminée posée simple pour l'air-gaz d'échappement**. **Attention : la pose multiple de la cheminée n'est pas autorisée !**

Si l'appareil est utilisé en fonction de l'air ambiant, il peut être raccordé à une cheminée multiple approprié. Veillez à ce que le local d'installation du poêle puisse être suffisamment aéré. Pour assurer un fonctionnement parfait de votre foyer, il est indispensable d'avoir une quantité suffisante d'air de combustion.

1.2 Réglementations de construction

Les portes et les dispositifs de réglage doivent être fermés, lorsque l'appareil est hors service.

Le poêle-cheminée **n'est pas un chauffage principal mais s'utilise en tant que chauffage d'appoint ou secondaire dans une seule pièce de l'habitat. Il n'est pas destiné à chauffer des appartements complets ou même toute une maison.**

Veillez demander conseil auprès de votre ramoneur avant d'installer le poêle. Il vous informera quant aux exigences constructives à observer, examinera le conduit de la cheminée menant au toit ainsi que l'installation et établira l'homologation nécessaire à l'utilisation. Vous conviendriez en même temps des intervalles de ramonage réguliers. Lorsque la cheminée n'a pas été utilisée pendant un certain temps, elle doit être examinée pour exclure la présence de fissures, de nids d'oiseaux, etc. Enfin, c'est vous ou l'atelier d'installation chargé des travaux qui êtes responsable du respect des dispositions nationales et des règles de la technique de construction.

Il est interdit de modifier les foyers. La manipulation et les interventions de modifications techniques de l'appareil non autorisés annulent le contrôle de type, la labélisation CE, la garantie sur vice-cachés et dont également l'autorisation d'exploitation.

1.3 Calcul du besoin en chaleur

Le juste choix de la taille du poêle-cheminée adaptée à un besoin d'apport en chaleur donné et les besoins spécifiques de l'utilisateur est indispensable au bon fonctionnement et au rendement du foyer. **L'installateur doit donc effectuer un calcul du besoin en chaleur de la pièce d'installation.** Pour un volume de pièce à partir de 150 m³, l'installateur peut employer le processus de détermination simple du besoin en chaleur des chambres individuelles, accord avec la norme DIN 18893. Pour les volumes de pièce plus gros à partir de 200 m³, la norme DIN EN 12831 doit être appliquée, à partir de 150 m³, ces usages ne servent que de recommandations.

1.4 Exigences relatives à la cheminée

Pour le raccordement de l'appareil à la cheminée, consultez un professionnel ou un ramoneur. Avant de disposer ou d'encasturer la cheminée, il faut contrôler sa taille et sa qualité en fonction des réglementations locale en vigueur (DIN 18160 partie 1) et, le cas échéant, calculer selon la norme DIN EN 13384. Le fonctionnement sans accroc de l'appareil dépend du bon raccordement à la cheminée. Il faut faire attention à ce que les mêmes ouvertures de cheminée, comme p. ex. les ouvertures pour le poêle-cheminée et de nettoyage soient fermées.

1.5 Tirage de la cheminée

Le tirage peut être influencé sur place entre autres par une grande ou une petite section ainsi que par une faible hauteur de cheminée. La hauteur efficace de cheminée est la distance entre l'introduction des gaz d'échappement dans la cheminée et l'arête supérieure de la tête de cheminée. Il faut donc qu'elle soit d'au moins 5 m et il faut garantir la pression de refoulement minimum requise indiquée.

Le fonctionnement est optimal lorsque le conduit de cheminée présente une pression **située entre minimal 12 Pa et 20 Pa maximal** pour un rendement calorifique nominal de 5 KW. **Des pressions de refoulement plus élevées entraînent une augmentation des émissions du foyer, une contrainte accrue sur le foyer et même des dommages.** La pression de refoulement maximale admissible pour poêle cheminée est de 20 Pa à l'entrée des gaz d'échappement de la cheminée. L'installation d'un clapet d'étranglement ou d'un limiteur de pression de refoulement peut s'avérer utile. La mesure de l'extraction sur l'appareil de chauffage doit avoir lieu sur un point aval distant de 10 cm max. de la tubulure du tube en fonte du poêle.

Veillez à bien ranger le document informatif des données d'extraction qui vous servira, au besoin, de justificatif de la conformité du conduit de cheminée (comparez à cet effet les indications au chapitre "Caractéristiques techniques" : données de dimensionnement de la cheminée). **Si la valeur min. de 12 Pa à max. 20 Pa est dépassée ou non-atteinte, le fonctionnement correct de l'appareil devient impossible.**

1.6 Raccordement à la cheminée et carneau

Pour le raccordement de l'appareil à la cheminée, il faut mandater un professionnel ou un ramoneur. Ces professionnels connaissent la réglementation locale et peuvent garantir que le branchement du poêle à la cheminée est effectué dans les règles de l'art.

Le poêle-cheminée doit être branché à l'aide d'un conduit de fumées (en tôle d'acier de 2 mm d'épaisseur) présentant un diamètre intérieur de 150 mm (pour les types Caron 5 Eco Sky Vista et Caron 5 Tower), ou 120mm (pour le type Caron 5 Eco) et une longueur verticale minimale de 60 cm. La partie horizontale débouchant dans le conduit de cheminée ne doit pas excéder 100 cm. Le conduit de fumées doit être installé avec une pente ascendante supérieure ou égale à 5 cm (pour un conduit horizontal de 100 cm). La société spécialiste contractée doit assurer à la fois un échappement de fumée douce du poêle dans la cheminée ainsi que d'une connexion de tuyau de cheminée professionnel et appropriée, de sorte que la fonction le poêle est en aucune façon affectées.

Tous les passages entre le foyer, le conduit de cheminée et les autres éléments de liaison du foyer menant au conduit de cheminée doivent être étanches et bien fixés. Afin que le tirage ne soit pas dégradé, le tuyau du poêle ne doit pas dépasser à l'intérieur du conduit de cheminée et le raccord avec celui-ci doit être parfaitement étanche.

Des conduits de fumée mal installés ou non étanches constituent un danger particulier en raison du risque d'émanation de fumée ou d'incendies. Demandez impérativement conseil à un installateur agréé pour leur disposition et leur montage.

Nous recommandons d'utiliser une douille murale à double paroi et de monter un raccord avec un registre. Respectez les dispositions réglementaires nationales en vigueur.

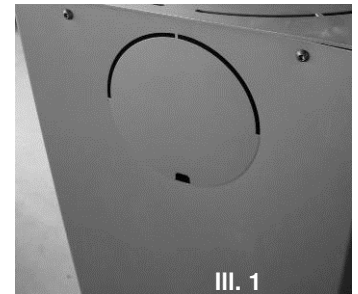
Enlevez, dans un rayon de 20 cm et autour du trou de raccordement, tous les matériaux de construction inflammables et/ou thermosensibles qui se trouvent sur et dans le mur et les remplacer par des matériaux ininflammables.

Cette prescription s'applique seulement en Allemagne. Dans les autres pays, respecter les décrets sur la prévention des incendies.

Votre poêle-cheminée est doté, en série, d'un raccordement de cheminée sur le haut. Si vous souhaitez un raccordement de cheminée vers le bas, vous devez casser le cache, à l'arrière de l'appareil, à l'aide d'un tournevis (III. 1), en le pliant plusieurs fois (vous ne pourrez alors plus utiliser le cache). Desserrez alors les deux vis (SW 13) de la rosette, à l'arrière de l'appareil, et enlevez la rosette avec le joint.

Enlevez les 4 vis de l'embout supérieur du tuyau de sortie et vissez-le sur l'ouverture arrière du tuyau de sortie avec le joint ôté. Posez la rondelle dévissée avec la plaque de joint sur l'ouverture supérieure du tuyau de sortie et vissez-la. Attention, ce faisant, à ne pas endommager les joints correspondants.

Insérez le couvercle supérieur (joint au bac à cendre), côté mat vers le haut, dans l'ouverture.



1.7 Recommandation en cas de feu de cheminée :

En cas de d'utilisation du mauvais combustible ou d'un combustible trop humide, un feu de cheminée peut survenir du fait de dépôt dans la cheminée. En cas de feu de cheminée :

- Fermez, si possible, toutes les ouvertures d'aération de l'appareil de chauffage et toutes les ouvertures de la cheminée.
- Alerte les pompiers et informez votre ramoneur
- Ne pas essayer d'éteindre avec de l'eau ! Retirer les objets inflammables du périmètre de la cheminée

1.8 Raccord d'air de combustion

Le poêle-cheminée est homologué pour un fonctionnement indépendant de l'air ambiant.

L'alimentation en air de combustion du foyer se fait exclusivement par un tuyau d'admission déjà existant. La tubulure de raccord pour le système d'air de combustion se trouve sur la face arrière du poêle. Les raccordements de tuyau étanches sont dirigés directement vers l'extérieur ou reliés à un système approprié d'admission et d'évacuation d'air. Une autre possibilité consiste à installer une admission d'air à partir d'une pièce alimentée en air extérieur (p. ex. cave). La mise en place du conduit d'air doit se faire avec des tuyaux lisses (tuyaux en acier DIN 24145, tuyaux d'évacuation DIN 19534 et EN 1451B) d'un diamètre minimum de 100 mm, comportant au maximum trois coudes et d'une longueur totale de 4 mètres. Pour des longueurs et un nombre de coudes supérieurs un justificatif de calcul est obligatoire. Il convient de garantir la disponibilité d'un débit de 14 m³/h d'air de combustion pour une pression maximale de refoulement de 8 Pa à l'entrée d'air de combustion. En outre, cette connexion doit être planifiée et professionnellement isolé, pour éviter la condensation. Il faut prévoir les ouvertures de maintenance appropriées pour permettre la vérification et le nettoyage du conduit d'admission d'air. L'ensemble du conduit d'admission d'air doit être imperméable à l'air. Nous vous recommandons de prendre conseil auprès d'une entreprise de ramonage agréée de votre région. Sur l'ouverture d'entrée, nous conseillons de fixer une grille de protection contre les petits animaux, avec une maille de 10mm.

1.9 Matériaux sensibles à la température

Pour les sols inflammables tels que le bois, les tapis, etc. il faut utiliser une plaque au sol adéquate. (Veuillez lire le chapitre 2 : SECURITE).

IMPORTANT:

La garantie sur les vices cachés est exclue en cas de dommages ou de vices du poêle ou de ses composants résultant d'une non observation des directives techniques issues de la législation pour les constructions, à une taille inadaptée du poêle, à une implantation et à un raccordement non professionnels du poêle, à un raccordement incorrect à la cheminée et à l'utilisation de combustibles non homologués, à une manipulation non conforme ou inappropriée ou à une qualité d'extraction de fumées restreinte ou trop importante dans la cheminée ou même à des effets extérieurs résultant de substances chimiques ou d'influences physiques lors du transport, du stockage, de la mise en place et de l'utilisation du poêle (p. ex. projections d'eau froide alors que les pièces étaient brûlantes, aliments et boissons qui ont débordé, eau de condensation, rouille et corrosion, surchauffe et chauffage trop intense dû à une alimentation excessive ou non conforme en combustibles). Nous déclinons également toute responsabilité pour la formation de suie, résultant par exemple d'un mauvais tirage de la cheminée, d'un bois humide ou d'une utilisation incorrecte.

ATTENTION

Nous ne pouvons pas être tenus responsables en cas de dommages directs ou indirects provoqués par les appareils. En font partie également les impuretés dues à la décomposition de poussières organiques dont les substances de pyrolyse sont susceptibles de se déposer sous forme de couche sombre sur les tapisseries, meubles, textiles, murs de bâtiments et éléments du poêle.

2. SECURITE

2.1 Consignes de sécurité générales

- Les consignes de sécurité fournies ne peuvent pas exclure tout risque d'accident susceptible d'apparaître lors de l'utilisation du poêle.
- N'oubliez pas que le poêle-cheminée sera raccordé à une cheminée conforme aux dispositions et normes régionales et nationales en vigueur.
- Pour une question de sécurité, veillez à ce que tous les raccords et toutes les liaisons entre le poêle-cheminée et la cheminée soient étanches. Des conduits de fumée mal installés ou non étanches constituent un danger particulier en raison du risque d'émanation de fumée ou d'incendies. Demandez impérativement conseil à un installateur agréé pour leur disposition et leur montage.
- Pour charger le poêle, évitez de porter des vêtements amples et/ou facilement inflammables.
- Il est interdit de faire brûler des matériaux non autorisés, tels que des panneaux de particules, du bois verni, laminé, imprégné ou plastifié, des ordures, etc. Ils polluent l'environnement et sont nocifs pour toute votre installation.
- Ne stockez pas de matériaux ou liquides inflammables (p.ex. sprays) à proximité immédiate du poêle-cheminée.
- Lorsque le curseur de ventilation est fermé, lorsque le feu brûle ou que le bois est encore incandescent, les gaz inflammables se trouvant à l'intérieur du poêle peuvent provoquer une déflagration et fortement endommager le poêle-cheminée.
- Ne posez jamais du linge ou d'autres objets à sécher sur le poêle-cheminée.
- Ne posez pas d'objets qui ne résistent pas à la chaleur sur le poêle ou à proximité.
- Placez les étendoirs à linge ou les objets similaires à une distance suffisante du poêle-cheminée.
- Ne vous mettez jamais en danger de mort en raison d'un feu de cheminée et de l'habitation. La propre sécurité est toujours prioritaire !
- Ne pas effectuer de modification sur le poêle-cheminée.
- Utiliser exclusivement des pièces de rechange d'origine de Erwin Koppe keramische Heizgeräte GmbH.
- Observez que le poêle peut devenir très chaud, ainsi que tous ses éléments de commande; il y a donc risque de brûlures. Veuillez toujours porter le gant de protection lorsque vous y touchez.
- Eloignez les enfants du poêle brûlant ou ne les laissez jamais sans surveillance.
- Pour allumer le feu, n'utilisez jamais d'alcool ni d'essence ni d'autre liquide combustible.
- Eteignez le feu à temps dans le poêle lorsque vous manipulez des substances explosives ou inflammables à proximité de l'endroit d'implantation / du poêle.
- La porte du foyer doit être fermée lorsque le poêle est utilisé.
- Lorsque le poêle-cheminée est utilisé, le bac à cendres doit être introduit ! Videz le bac à cendres régulièrement mais exclusivement lorsque celui-ci est froid.

2.2 Consignes d'installation et distances de sécurité

Il faut respecter les dispositions et réglementation de construction anti-incendie, les normes nationales et européennes ainsi que les règlements pour l'installation et l'utilisation des poêles-cheminées.

Le poêle-cheminée à bois ne doit être transporté vers son lieu de disposition qu'avec une force de traction suffisante. Si celle-ci est insuffisante, des mesures adéquates (p. ex. une plaque de répartition de charge) doivent être prises.

Les exigences de sécurité anti-incendie suivantes doivent être observées lors de la disposition du poêle-cheminée :

1. La **distance minimale de l'appareil** avec les éléments inflammable doit être, à l'arrière, avec le mur d'installation de **15 cm** et, des deux côtés de l'appareil **d'au moins 20 cm**.
2. **Devant le poêle-cheminée** dans la zone d'émission, aucun matériau (meubles, décorations, etc.) ne doit se trouver **dans un périmètre de 80 cm**.
3. Si la disposition du poêle-cheminée à bois est effectuée sur un sol inflammable ou ne supportant pas la température, celui-ci doit être recouvert d'une plaque ignifuge (p. ex. verre céramique ou plaque d'acier), qui surplombe **au moins 50 cm vers l'avant et au moins 30 cm sur les côtés**, selon la mesure de l'ouverture du foyer.

3. COMBUSTIBLES

3.1 Combustibles autorisés

Le présent poêle est exclusivement homologué pour les combustibles suivants :

bûches de bois à l'état naturel en morceau, y compris l'écorce, briquettes de bois à la norme DIN 51731 HP2 et briquettes de lignite

INTERDICTION d'utiliser la combustion de, p.ex. :

- déchets de bois peints ou couverts d'une couche de plastique ou de bois traité, déchets d'écorce,
- les plaques de contreplaqué ou matériaux en plaques, papier, carton et vêtements usagers, plastiques et mousses
- bois traités, déchets ménagers
- briquettes papier (polluants : cadmium, plomb, Zinc)
- bois humide (humidité restante >20 %), granulés, tous les matériaux ou liquides ne contenant pas de bois

La combustion de tels matériaux représente un danger pour la santé et l'environnement, outre les émissions d'odeur nauséabondes. Le bois mort et les brindilles ne doivent servir qu'à l'allumage.

Pour une combustion optimale des combustibles solides, les recommandations suivantes doivent être remplies :

- Fournir un air de combustion suffisant. Il provient de la pièce d'installation pour la configuration standard du poêle-cheminée.
- La température d'allumage doit être atteinte. On entend par cela, la température à laquelle le combustible brûle sans interruption en dégageant une forte chaleur.

- Utilisez exclusivement du bois sec, de préférence des bois de feuillus, tels que le hêtre ou le bouleau car ces bois ont la valeur calorifique la plus élevée et brûlent proprement.
- Pour le réchauffage, utilisez uniquement des petits morceaux de bois. Ceux-ci brûlent plus facilement que des gros morceaux et la température de combustion nécessaire est ainsi plus facilement atteinte.
- Ne mettez pas trop de bois en une seule fois ; il est plus avantageux d'insérer des petites quantités de bois régulièrement. Adaptez toujours la quantité de bois au besoin en chaleur (dans le respect du volume de charge maximal).

3.2 Feu à la mi-saison

Au cours de la période transitoire (printemps-automne), les **températures extérieures supérieures à 15° C** risquent de **perturber le tirage dans la cheminée**. C'est pourquoi vous devez examiner la cheminée avant la mise en service du poêle lorsque de telles températures règnent à l'extérieur. Pour ce faire, allumez des feux d'essai. Si aucun tirage n'a lieu à la température donnée, vous devrez renoncer au chauffage avec le poêle.

Si, toutefois, une extraction des fumées suffisante est assurée, chargez le foyer de manière modérée de combustible mais rechargez-le à intervalles raccourcis. Poussez le clapet à air primaire sur la position médiane et faites régulièrement tomber les cendres en secouant.

3.3 Humidité du bois, séchage et stockage

La valeur calorifique du bois dépend fortement de l'humidité du bois. Plus le bois est humide, plus sa valeur calorifique est basse, car une grande partie de l'énergie est utilisée pour l'évacuation de l'humidité contenue dans le bois. La température de combustion diminue, ce qui empêche une bonne combustion du bois. En outre, la combustion de bois humide produit plus de suie sur les plaques du foyer. La vapeur qui en résulte dans le poêle-cheminée, le tuyau de sortie ou la cheminée peut se condenser et provoquer de la rouille, de la corrosion, l'encrassement de la cheminée.

C'est pourquoi nous aimerions dès à présent vous donner des conseils en termes de séchage et de stockage du bois :

- Le bois nécessite un séchage aéré et un stockage de minimum 1,5 à 2 ans (humidité restante optimale 15 à 20%).
- le bois doit déjà être coupé, fendu et stocké prêt à l'utilisation car les petits morceaux de bois séchent mieux et plus vite.
- les morceaux de bois doivent être conservés dans un endroit aéré, protégé du soleil et de la pluie (idéalement : face au sud).
- laissez un écart de la taille de la main entre chaque bûche, afin que l'air puisse circuler et emporter l'humidité résiduelle.
- les bûches ne doivent en aucun cas être couvertes de films plastique ou de bâche, car cela empêcherait l'évacuation de l'humidité du bois.

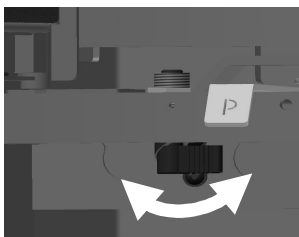
4. ÉLÉMENTS DE FONCTIONNEMENT ET D'UTILISATION

4.1 La porte du foyer

La porte du foyer (porte vitrée) doit toujours être fermée en fonctionnement et ne doit être ouverte que pour l'apport de combustible. Ouvrir, pour ajouter du combustible, la porte du foyer, uniquement après l'extinction des flammes, d'un coup sec sur la poignée fixe et uniquement d'env. 3-4 cm pour éviter la sortie de fumée et la projection de cendre dans la pièce. Vous pouvez ouvrir les portes, pour alimenter en combustible, après env. 5-10 sec.

La fermeture de la porte est effectuée dans la partie inférieure de la porte via un ferme-porte hydraulique. Un autre module de fermeture assisté par un ressort est apposé au-dessus de la porte. Ce ressort de traction est une pièce d'usure devant être remplacée en cas de perte de pression des portes.

Un blocage de porte est installé dans la partie inférieure du poêle-cheminée pour faciliter le nettoyage des portes. Le levier du blocage de porte peut être tourné, porte ouverte, comme illustré sur la III. 2, à 180°. Une fois le nettoyage terminé, ouvrir les portes un peu plus et tourner le levier du blocage de porte de nouveau à 180°.



III. 2

4.2 Air primaire / secondaire

Le poêle-cheminée est équipé d'un **régulateur/bouton d'air primaire (P)** pour une régulation fine de l'air fin se trouvant, après l'ouverture de la porte d'alimentation en bois, en-dessous de la porte du foyer (voir Fig. 4).

Il sert à régler la quantité d'air de combustion par le bas au-dessus du cendrier et de la grille de combustion. C'est pourquoi il faut éviter de laisser se remplir le cendrier, car l'insertion de cendre dans l'air de combustion pourrait avoir un effet négatif.

ATTENTION

Avant d'allumer des bûches, ouvrez en premier lieu le curseur (P) entièrement.

Dès qu'elles se sont mises à brûler, réglez le curseur de ventilation primaire selon le tableau 5.2.2.

Si la manette de réglage d'air primaire est trop ouverte, il y a risque de surchauffe du poêle-cheminée (effet de feu de forge).

Veillez à ce que le cendrier ne soit pas trop rempli et à ce que le flux d'air de combustion primaire ne soit ainsi pas entravé.

Le **régulateur d'air secondaire (S)** se trouve à gauche, à côté du (P). Il s'utilise afin de régler la quantité d'air de postcombustion en fonction du combustible utilisé et permet ainsi de réduire au maximum les polluants dans les fumées s'échappant. **Réglez le clapet conformément au tableau représenté au chapitre 5.2.2** (si des fumées sortent lors de la mise à feu, vous pouvez le fermer temporairement).

ATTENTION!

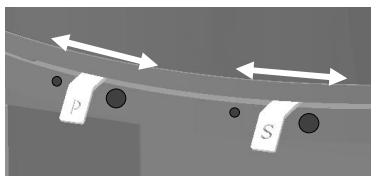
Ne jamais fermer entièrement le clapet d'air secondaire durant le fonctionnement si vous **brûlez du bois**.

Si le clapet d'air secondaire est trop fermé, on court le risque que les gaz d'échappement ne soient pas entièrement brûlés (feu qui couve), que de la suie se dépose sur la vitre du foyer ou que les gaz du bois qui se sont accumulés brûlent de manière explosive (déflagration).

Régulateur d'air primaire :

« ● » = régulateur d'air primaire ouvert

« ● » = régulateur d'air primaire fermé



Régulateur d'air secondaire :

« ● » = régulateur d'air secondaire ouvert

« ● » = régulateur d'air secondaire fermé

Fig. 3

ATTENTION

Si vous chauffez au bois et **ouvrez trop les curseurs à air primaire et secondaire, il y a risque** de surchauffe du poêle-cheminée (effet de feu de forge). Il est interdit de fermer à la fois les deux curseurs pour étrangler les flambées dans le foyer car vous risquez des déflagrations, des dommages et la formation de polluants, surtout lorsqu'il y a un tirage médiocre dans le conduit de cheminée. Si vous constatez des flambées longues, ne fermez jamais entièrement le clapet à air primaire (cf. 5.2)

4.3 Le cendrier

Le foyer et le cendrier doivent toujours être bien fermés. **Le cendrier doit être vidé à temps et régulièrement.** En effet, un tas de cendres pyramidal entrave l'alimentation en air. Les restes de cendres et d'incandescences endommagent l'appareil. De tels dommages ne sont pas couverts par la garantie sur les vices cachés. Observez que vous ne devez pas éliminer de cendres qui ne sont pas encore refroidies. **Le bac à cendres doit être remis dans l'orifice jusqu'à ce qu'il s'encliquète perceptiblement.**

4.4 Registre (dans le conduit de sortie, le cas échéant)

Le registre est intégré au tuyau de fumée et sert à réguler le flux de gaz d'échappement. Il n'est pas présent dans tous les tuyaux. L'influence du clapet d'étranglement sur la combustion massique dépend de nombreux facteurs, tels que, p. ex. la hauteur et la section de la cheminée, la température intérieure et extérieure, etc. Lorsque la poignée est en position diagonale sur le tuyau de fumée, le clapet d'étranglement est fermé.

Lorsque la porte du foyer est ouverte pendant la phase de combustion, le clapet d'étranglement doit être ouvert au préalable.

ATTENTION !

Évitez de fermer entièrement le clapet d'étranglement car cela pourrait provoquer des problèmes de tirage et l'évacuation de la fumée dans la pièce.

5. CHAUFFER

5.1 Première mise en service

Avant la première mise en service du poêle-cheminée, il faut remplir le formulaire de mise en service avec votre fournisseur ou installateur.

Il vous aidera plus tard en cas de questions ou pour le dépannage de votre poêle-cheminée. **Les questions éventuelles sur la garantie ne peuvent être résolues que sous présentation du formulaire de mise en service !**

Retirez toutes les sécurités de transport, les accessoires, le mode d'emploi et les feuilles de recommandation du cendrier, du poêle-cheminée et du foyer.

IMPORTANT !

Avant la mise en service de l'appareil, vérifiez le positionnement correct des plaques dans le foyer car ces pierres se seront éventuellement déplacées durant le transport et la mise en place.

REMARQUE!

Lors du transport à votre domicile, il se peut que de la condensation se soit accumulée à l'intérieur du poêle. Celle-ci peut éventuellement entraîner l'apparition d'eau de condensation au niveau du poêle ou des conduits de fumée. Essayez rapidement ces traces d'humidité.

Avant l'application de la peinture, la surface de votre poêle-cheminée a été décapée dans un atelier de grenailage. Malgré un contrôle minutieux de notre part, la présence de quelques petites grenailles dans le corps du poêle n'est pas exclue. Celles-ci se détachent et tombent hors du poêle lors de son installation. Afin d'éviter toute détérioration éventuelle, enlevez immédiatement ces grenailles avec un aspirateur.

A la première mise en service d'un poêle-cheminée, quel qu'il soit, le dégagement de la chaleur libère des particules volatiles présentes dans le revêtement du poêle, les bandes d'étanchéité et les lubrifiants, et provoque la formation de fumées et d'odeurs. Avec une température de combustion élevée, ce processus unique dure de 4 à 5 heures. La porte du foyer doit être laissée légèrement ouverte lors de la première mise à feu du poêle (max. 1 cm) afin que le cordon d'étanchéité ne colle pas sur l'appareil dû à l'échauffement de la laque. Pour atteindre la température de combustion, prenez la quantité de combustible recommandée au chapitre 5.2.2 „Poursuite de la combustion / rechargement de combustible“ tableau.

PRECAUTION!

Pour éviter tout effet néfaste sur la santé, il faudrait éviter de séjourner inutilement dans les pièces concernées durant ce processus. Veillez à assurer une bonne aération et ouvrez les fenêtres et les portes extérieures. Si nécessaire, utilisez un ventilateur pour un échange plus rapide de l'air. Si la température optimale n'est pas atteinte à la première mise en service, il se peut que des odeurs se développent également par la suite sur de courtes périodes.

5.2 Chauffage au bois

5.2.1 Mise à feu

L'allumage doit toujours être fait avec bois d'allumage et dans une plus petite quantité de carburant (voir. Photo de droite). Ne pas utiliser de grandes bûches. Nous recommandons le sois-disant brûlage d'en haut. L'allumeur est placé sur le dessus, plutôt que en dessous de la pile de bois de chauffage.



ATTENTION:

Utilisez pour allumer jamais Papier, carton, de l'alcool, de l'essence ou d'autres liquides inflammables.

Veillez à ne pas déposer des objets froids sur la **plaque de recouvrement brûlante (stéatite, carrelage)** étant donné que la forte différence de température risque de briser la plaque. De tels dommages sont exclus du droit de garantie sur les vices cachés.

Ouvrir le registre et les régulateurs d'air primaire et secondaire	
Ouvrir la porte du foyer	
Nettoyer le foyer et le bac à cendre	Balayer la cendre restante et les braises non-brûlée à l'aide d'une balayette vers le centre
Préparez le premier feu	Là-dessus, mettre en croisant 2 couches, chacune de 2 petites bûches. Pour terminer, mettre 4 bois d'allumage très minces ou de petit bois.
Allumez le feu	Poser l'allume-feu <u>au-dessus</u> et craquer l'allumette. Fermer la porte sans la verrouiller jusqu'à ce qu'elle s'appuie sur les galets de verrouillage et surveiller l'allumage pendant environ 10 minutes en attendant que le petit bois des deux couches supérieures s'enflamme correctement, puis verrouiller la porte.
Vérifiez l'extraction dans le conduit de cheminée	Les fumées sont-elles bien évacuées par la cheminée ? Sinon, voir le conseil au chapitre 8. Si, dû à la température extérieure >15°, aucun tirage n'a lieu, vous devrez renoncer au chauffage (voir chapitre 3.2).
Au bout d'un certain temps, vous devrez réduire l'air primaire selon Tab. 5.2.2	

5.2.2 Poursuite de la combustion / rechargement de combustible

Ouvrez entièrement le registre dans le conduit de fumée. Etranglez l'air primaire (ouvert de 50%). Ouvrez la porte du foyer.	
chargez du bois	Chargez du bois (des bûches / des briquettes de bois) et posez-les transversalement par rapport à l'entrée du foyer. Posez une seule couche de combustible. Pour ne pas endommager le poêle et pour éviter le risque d'un feu dans la cheminée, veillez à ne pas charger davantage que le volume de combustibles indiqué (voir le tableau 5.2.2).
Fermez la porte du foyer.	
Ouvrez l'air primaire et secondaire comme décrit au tableau 5.2.2	

Tab. 5.2.2 Le meilleur rendement calorifique, est assuré pour les paramètres suivants:

Matériau de combustion	Bûches de bois	Briquettes de bois	Briquettes de lignite
Volume de charge max.	1,6 kg	1,5 kg	1,4 kg
Régulateur d'air primaire	fermé	fermé	2 / 3 ouvert
Régulateur d'air secondaire	ouvert	ouvert	fermé
Durée de combustion	env. 45 minutes	env. 1 h	env. 1 h

ATTENTION !

Veillez à ne pas **charger plus que la quantité maximale admissible**. Le fait de **charger trop de combustible que décrit** peut donner lieu à une surchauffe et à un **endommagement du poêle-cheminée** ; il y a également risque d'incendie dans la cheminée.

Bruits de dilatation

L'acier se dilate en chauffant et se rétracte en refroidissant. Ces mouvements se produisent durant la phase de chauffage et de refroidissement, ainsi qu'au moment de l'alimentation. Ils peuvent produire des bruits de dilatation perceptibles dans votre poêle-cheminée. Le type de construction de votre poêle-cheminée tient compte de ces phénomènes physiques et lui évite tout dommage.

ATTENTION

Les bûches épaisses brûlent lentement. Les bûches trop épaisses risquent de se cokéfier et de produire beaucoup de suie. En cas de mauvaise combustion, le feu risque de couvrir, d'émettre trop de toxines et d'abaisser le rendement thermique du poêle. De la suie et de la résine risquent alors de se déposer dans le carneau et sur la vitre de la porte. Pour une bonne combustion et un rendement thermique correct, ne mettez que du bois sec dans votre poêle.

5.3 Chauffage aux briquettes de lignite

Effectuer l'allumage et la première alimentation de préférence avec du bois (voir Chap. 5.2 « Chauffer au bois »). Les premières briquettes de lignite sont alors posées sur une bonne braise (**attention au volume de charge maximal**). Elles doivent être placées au centre de la grille, à une distance d'un doigt, et être brûlées selon les indications ci-dessus de position des régulateurs d'air primaire et secondaire.

6. NETTOYAGE ET ENTRETIEN

L'intérieur du poêle, les conduits des fumées et le carneau

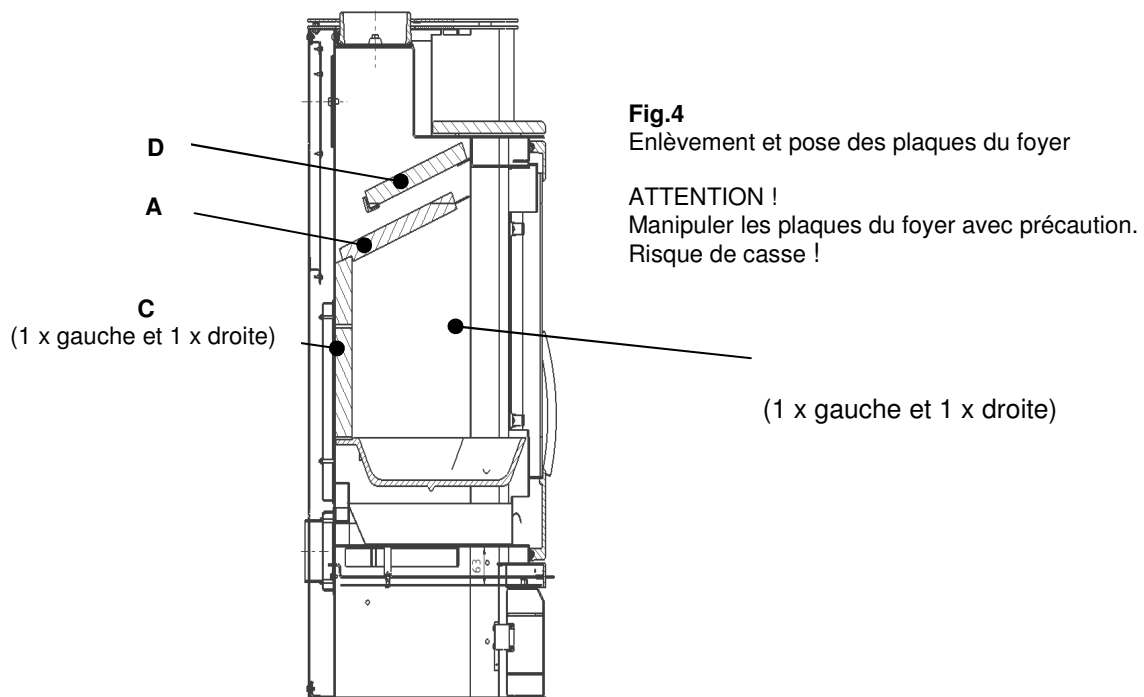
Le poêle, les conduits et les carnaux doivent être contrôlés et nettoyés au moins une fois par an, après la période de chauffage et, le cas échéant, plus souvent. L'examen sert à détecter la présence éventuelle de dépôts de cendres ou semblable.

Le foyer est habillé des trois côtés de plaques réfractaires. Ces plaques sont conçues de sorte que l'on ne peut que les poser mais pas les fixer. En effet, elles se bloquent l'une à l'aide de l'autre.

Du fait des variations de température ou de la teneur en humidité naturelle, les plaques qui y sont utilisées peuvent se fissurer. Il s'agit là d'un phénomène lié au matériau et ne signifie pas qu'il y a présence d'un vice. La formation de fendillements est tout à fait normale et n'influence pas le fonctionnement ou la sécurité du foyer. Les fissures / fendillements apparaissent également lors d'une surchauffe, lorsque l'on utilise des bûches trop grandes ou lorsqu'on les jette brusquement dans le foyer. C'est pourquoi les plaques du foyer doivent être manipulées avec précaution. Chargez le foyer soigneusement de bois sans l'y jeter ! Un remplacement n'est nécessaire que lorsque la plaque présente des défauts importants et que des surfaces de métal deviennent visibles.

Les plaques d'habillage du foyer sont des pièces d'usure et ne sont pas couvertes par la garantie sur les vices cachés ! Cela s'applique également aux autres pièces du foyer au contact du feu. Les pièces d'usure doivent être soumises à un contrôle de routine et remplacées si besoin est. Vous pouvez acquérir les plaques de foyer en tant que pièce de rechange auprès de votre revendeur.

Pour nettoyer les conduits, retirez les plaques du foyer dans la suite représentée à l'illustration suivante (en premier lieu la plaque A puis la plaque B, etc.). Brossez et aspirez les éventuels dépôts de suie et la poussière. Repositionnez ensuite les plaques du foyer avec précaution dans le sens inverse.



Habillage et corps

Pour essuyer les parties en acier et l'habillage, servez-vous d'un chiffon humecté. Ensuite, séchez immédiatement les surfaces. Ces travaux vont suffire pour un bon nettoyage.

ATTENTION

La peinture - à pores ouverts et hautement résistante à la chaleur - d'un poêle n'offre pas une protection contre la corrosion. Si le poêle est exposé à une humidité élevée, il peut former de la rouille.

Cela est généralement dû au fait que l'humidité de la cheminée ou le condensat se dépose dans le poêle. Cependant, la rouille se produit également lorsque le poêle a été entreposé dans une salle de stockage humide, dans des „locaux humides“, p.ex. une véranda/jardin d'hiver, dans un local en maçonnerie brute (chantier de construction), un garage non chauffés ou à l'extérieur.

N'installez pas votre poêle-cheminée dans des „locaux humides“.

Les zones touchées par la rouille peuvent être réparées avec une peinture appropriée et du papier de verre; veuillez observer les indications sur l'aérosol. Vous pouvez acheter les aérosols auprès de votre revendeur spécialisé.

Pour nettoyer les pièces en acier, n'utiliser jamais les nettoyants à base de citron, des solvants ou de vinaigre. De même, ne pas utiliser de produits abrasifs, lave-vitres ménagers ou des solvants.

Entretien des surfaces en pierre

La surface de ces dalles réfractaires est poreuse. Les salissures, empreintes de doigts etc. s'enlèvent facilement à l'aide d'une éponge abrasive. Nettoyer la surface par mouvements circulaires sans pression exagérée et ne pas passer sur les surfaces métalliques avec l'éponge abrasive. Il existe un risque de rayures et la peinture peut être abîmée.

Les surfaces en pierre sont un produit naturel qui n'est pas influençable en matière de couleur, de structure, d'inclusion, de veinure, de texture, de veinure et de fissures, découlant de la formation rocheuse naturelle. Des écarts de structure, de texture et de couleur des surfaces en pierre sont possibles en fonction de la matière.

Des propriétés dépendant de la matière restent conservées, ne constituent pas de défauts qualitatifs et n'influent également pas sur le fonctionnement du radiateur. De tels symptômes ne constituent pas un motif de contestation et ne sont pas couverts par la garantie sur les vices cachés.

Entretien des surfaces de faïence

Pour nettoyer les parties en acier et le revêtement en faïence, utiliser un chiffon légèrement humide. Essuyer ensuite avec un chiffon sec. En raison des différences des dilatations thermiques entre l'acier et les faïences, leur glaçure peut parfois être parcourue de fissures microfines. Même sur des faïences de premier choix, ces fissures, comme les faibles variations de couleur au niveau de la glaçure dues à la technique de cuisson, ne sont pas des défauts. Ces divergences liées à la fabrication et au matériau ne peuvent donc faire l'objet d'aucune réclamation. Les fissures microfines existantes et visibles lors du chauffage de l'appareil sont des effets naturels et inévitables.

Vitre

Les combustibles solides ont tendance à former de la suie lorsqu'ils brûlent ; cette suie encrasse les vitres, phénomène qui est inévitable. Pour réduire l'encrassement, veuillez observer les astuces suivantes :

- respectez une pression de refoulement dans les limites de 12 Pa à 20 Pa car sinon, le poêle ne peut pas travailler de manière conforme.
- n'utilisez pas de bois humide !
- posez le bois le plus loin possible de la porte pour que la flamme ait le moins de contact possible avec la vitre.

Si des particules de cendre devaient malgré tout se déposer sur la vitre en vitrocéramique, nous vous conseillons, en plus de votre nettoyant pour vitres habituel, d'utiliser un procédé de nettoyage écologique qui a fait ses preuves :

Humidifiez une boule de papier de ménage ou de papier journal, trempez-la dans les cendres froides et frottez-en la vitre. Puis essuyez la vitre avec une boule de papier propre.

Ne pas utiliser des produits avec acide (en effet, les nettoyants à base de citron ou de vinaigre, par exemple, ne doivent pas être utilisés). De même, **ne pas utiliser de produits abrasifs, lave-vitres ménagers ou autres liquides contenant des solvants.**

Empêcher le contact de ces liquides avec les surfaces peintes ou les joints d'étanchéité. Ceux-ci attaquent les joints et les surfaces peintes

Ne pas nettoyer les vitres sales à l'aide de chiffons abrasifs (microfibres), d'éponges métalliques ou de produits abrasifs. Des fissures microfines invisibles peuvent alors se former sur la vitre, dans lesquelles se déposent des restes de combustion ne pouvant plus être éliminés !

Joints d'étanchéité

Les joints du poêle **ne doivent pas être imbibés de liquide ou détergents** lors du nettoyage. Par conséquent, il faut les protéger contre les fluides. Les joints d'étanchéité au niveau des portes et des vitres sont particulièrement soumis à l'usure en raison des charges thermiques. Nous recommandons de contrôler régulièrement les joints d'étanchéité au moins une fois par an et, le cas échéant, de les faire remplacer au moins une fois par an par votre revendeur spécialisé.

Maintenance et entretien du mécanisme de la porte:

Quand l'ouverture et la fermeture de la porte deviennent difficiles, nous vous recommandons de lubrifier légèrement le mécanisme de fermeture. Utilisez, pour ce faire, une graisse résistant à la température (jusqu'à 1 100°, p.ex. de la pâte de cuivre ou de graphite).

Si vous entendez un grincement à l'ouverture des portes, ou si l'ouverture nécessite l'application d'une force élevée, vous devez traiter les deux surfaces de glissement (Figure 5) avec un lubrifiant résistant aux fortes températures.

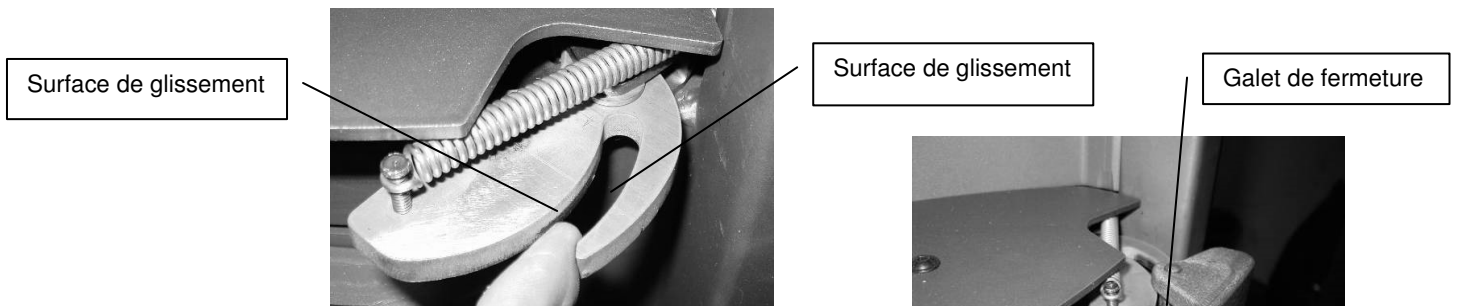


Fig. 5 (sans plaque de compartiment de chauffe)

Fig. 6 (sans plaque de compartiment de chauffe)

IMPORTANT !

La garantie ne s'applique pas pour les dommages ou les manques sur l'appareil ou ses pièces qui ont été provoqués par une maintenance et un nettoyage insuffisants, par des interventions inappropriées, par des travaux d'entretien ou des tentatives de réparation par des personnes non autorisées, ainsi que pour les dommages ou manques résultant de modifications ou de transformations du foyer, leurs éléments de commande ou conduits de sortie (cheminée, tuyau du poêle-cheminée, etc.), ni sur les pièces et matériaux remplacés par d'autres ne correspondant pas aux pièces d'origine.

7. PIÈCES DE RECHANGE ET DROIT DE GARANTIE SUR LES VICES CACHÉS

Si vous avez besoin un jour de pièces de rechange pour votre poêle, nous attirons votre attention sur le fait que dans ce poêle il ne faut utiliser que des pièces d'origine qui sont expressément autorisées ou homologuées par Koppe. Veuillez contacter votre revendeur spécialisé si vous avez besoin d'une pièce de rechange. Celui-ci identifiera la pièce exigée et la commandera pour vous.

Pour tout cas de réclamation de produits nouvellement fabriqués, veuillez contacter directement et par écrit votre revendeur spécialisé / entreprise de montage. Le déroulement du traitement des cas de réclamation incombe à votre revendeur.

Les dommages visibles ne sont couverts par la garantie sur les vices cachés que lorsqu'ils sont réclamés auprès du revendeur directement après la remise du poêle. Vous devrez faire valoir des dommages de transport éventuels auprès de l'entreprise de transport et ce, conformément à ses prescriptions ; de tels dommages ne sont pas couverts par notre garantie sur les vices cachés.

Les réclamations ne peuvent être acceptées que si les données suivantes sont fournies dans leur intégralité :

- Numéro de série (voir 16 chiffres sur plaque signalétique)
- Protocole d'installation
- Preuve d'achat ou copie du justificatif d'achat d'un revendeur spécialisé autorisé par KOPPE
- Protocole de réception du ramoneur
- en cas de dysfonctionnements, une mesure mécanique du tirage de la cheminée effectuée par l'entreprise d'installation ou par le ramoneur, le protocole de réception relatif à l'appareil réalisé par le ramoneur et le calcul de la cheminée conforme à DIN 4705

La garantie sur vice-cachés ne peut être prise en compte par votre revendeur (=votre partenaire contractuel) uniquement si le poêle-cheminée a été utilisé conformément aux présentes instructions de service et sur présentation de la facture originale. Une utilisation non conforme, le non-respect des instructions de service ou de détérioration par la force annulent l'ensemble des droits de garantie sur vice-cachés.

Ce sont surtout les pièces fragiles (telles que les plaques d'habillage du foyer) qui ne sont pas couvertes par la garantie sur les vices cachés mais également les pièces d'usure. Les dommages et vices se manifestant sur l'appareil ou sur ses composants après une sollicitation exagérée ou non conforme ou une sollicitation mécanique, chimique ou thermique trop importante sont également exclus du droit de garantie sur les vices cachés.

Les propriétés intrinsèques de pièces d'usure sont une durée d'utilisabilité et fonctionnelle réduite. Voici quelques exemples de pièces d'usure : les pièces au contact direct ou indirect avec le feu, p. ex. dispositifs de grille, habillages en acier ou fonte, plaques d'habillage du foyer, joints d'étanchéité et vitres, pièces mobiles (comme poignées, aérateurs, charnières, ressorts de rappel et de traction, vis.). Les pièces qui s'usent par l'utilisation normale ne présentent pas de défaut et n'entrent ainsi pas dans la garantie sur vice-cachés.

Pour un fonctionnement impeccable du poêle-cheminée, il faut contrôler régulièrement ces pièces et les faire remplacer par un professionnel si nécessaire.

8. VOTRE PETIT CONSEILLER

Problème	Cause possible	Solution possible
Le bois ne s'enflamme pas ou pas suffisamment	<ul style="list-style-type: none"> - le bois est trop épais - le bois est trop humide - l'entrée d'air est insuffisante 	<p>Chap. 5.2 Chauffer durablement Chap. 3.3 Humidité du bois, séchage, stockage Chap. 5.2 Allumage</p>
Le bois brûle sans flamme claire, jaune, vacille ou même, s'éteint	<ul style="list-style-type: none"> - le bois est trop humide - l'entrée d'air est insuffisante - le clapet d'étranglement n'est pas assez ouvert - le tirage est trop faible - la température extérieure est trop élevée 	<p>Chap. 3.3 Humidité du bois, séchage, stockage Chap. 5.2 Allumage Chap. 4.4 Clapet d'étranglement</p> <p>Chap. 1.6 Tirage de la cheminée</p>
Beaucoup de suie s'accumule, les plaques en chamotte se salissent pendant l'utilisation	<ul style="list-style-type: none"> - le bois est trop épais, trop humide - l'entrée d'air est insuffisante - le volume de bois est trop faible ce qui fait que la chambre de combustion est trop froide 	<p>Chap. 3.3 Humidité du bois, séchage, stockage Chap. 5.2 Chauffer durablement Chapitre 5.2 Chauffage au bois</p>
Bien que le feu brûle violemment, le poêle-cheminée ne chauffe pas la pièce	<ul style="list-style-type: none"> - le tirage de la cheminée est trop fort - les éléments de commande sont mal réglés - la pièce d'installation est trop grande - les plaques de dérivation des gaz de combustion sont mal positionnées 	<p>Chap. 1.6 Installation du limiteur de tirage Chap.4 Éléments de commande et de fonctionnement</p>
Le bois brûle trop vite	<ul style="list-style-type: none"> - le tirage de la cheminée est trop fort - le bois est trop petit - les éléments de commande sont mal réglés 	<p>Chap. 1.6 Installation du limiteur de tirage Chapitre 5.2 Chap.4 Éléments de commande et de fonctionnement</p>
De la fumée pénètre dans la pièce pendant l'utilisation	<ul style="list-style-type: none"> - l'entrée d'air est insuffisante - le clapet d'étranglement n'est pas assez ouvert - le tirage de la cheminée est insuffisant ou la section de la cheminée est trop étroite - les conduites d'extraction de la fumée dans le poêle-cheminée ou la cheminée sont remplies de suie - le vent souffle dans la cheminée - les ventilations (cuisine, bain) génèrent une sous-pression dans la pièce et aspirent de la fumée du poêle-cheminée 	<p>Assurer l'arrivée d'air frais Chap. 4.4 Clapet d'étranglement Chapitre 1.6 Monter un ventilateur d'aspiration (ventilation des fumées) Chap. 3.3 Humidité du bois, séchage, stockage</p> <p>Placer un pare-vent sur la cheminée Pas de fonctionnement en parallèle du poêle-cheminée est des ventilateur ou hottes</p>
La cheminée devient humide et obstrue, de la condensation sort du tuyau du poêle-cheminée	<ul style="list-style-type: none"> - le bois est trop humide - les fumées sont trop froides - la cheminée est trop froide - la coupe transversale de la cheminée est trop grande 	<p>Chap. 3.3 Humidité du bois, séchage, stockage La conduite du poêle-cheminée est trop longue et doit être isolée. La cheminée doit être isolée. Consulter votre ramoneur</p>
A l'ouverture de la porte du foyer, de la fumée et des cendres sont éjectées	<ul style="list-style-type: none"> - le tirage de la cheminée est trop faible - la coupe transversale de la cheminée est trop grande ou trop petite - le feu brûle encore trop fort - mauvais combustible produisant trop de cendre - la porte a été ouverte trop rapidement - les ventilations (cuisine, bain) génèrent une sous-pression dans la pièce et aspirent de la fumée du poêle-cheminée 	<p>Consultez votre installateur ou votre ramoneur !</p> <p>utiliser uniquement le combustible autorisé Chap. 3.1</p> <p>Pas de fonctionnement en parallèle du poêle-cheminée est des ventilateur ou hottes</p>
Les portes du poêle-cheminée ne ferment pas	<ul style="list-style-type: none"> - Le module de fermeture supérieur est enclenché, porte ouverte - Galet de fermeture de la porte dur en haut grince 	<p>Appuyer le module de fermeture vers l'avant droit (Fig. 6 et Fig. 5) Graisser le mécanisme de fermeture et les surfaces de glissement du module de fermeture</p>

En cas de problèmes ou de questions, consultez votre magasin spécialisé ou votre ramoneur.

TECHNISCHE DATEN/ CARACTÉRISTIQUES TECHNIQUES

	Caron 5 Eco Stahl/ Kachel/Stein	Caron 5 Eco Sky Vista	Caron 5 Eco Tower
Nennwärmeleistung Puissance calorifique nominale	5,0 KW		
Wärmeleistungsbereich <i>Plage de puissance calorifique</i>	2,3 – 5,8 KW		

Abmessungen und Gewichte/ Mesures et poids

Höhe ca. <i>Hauteur env.</i>	99 cm/ 101 cm/ 101cm	114 cm	118 cm
Breite ca. <i>Largeur env.</i>	53 cm/ 55 cm/ 55 cm	55 cm	61 cm
Tiefe ca. <i>Profondeur env.</i>	40 cm/ 42cm/ 42 cm	42 cm	40 cm
Höhe bis Oberkante Rohrstützenanschluss oben ca. <i>Hauteur jusqu'au bord supérieur raccord embout de conduit env.</i>	95 cm	102 cm	95 cm
Höhe bis Unterkante Rohrstützen hinten ca. <i>Hauteur jusqu'au bord inférieur raccord embout de conduit arrière env.</i>	79 cm	85 cm	-
Hinterkante bis Mitte oberer Abgasstutzen ca. <i>Bord arrière jusqu'au centre embout supérieur de gaz d'évacuation env.</i>	14 cm/15cm /15cm	15 cm	14 cm
Rauchrohrstutzen-Ø ca. <i>Ø manchon de tuyau de fumée env.</i>	12 cm	15 cm	15 cm
Feuerraumbreite ca. <i>Largeur du foyer env.</i>	30 - 34 cm	30 - 34 cm	30 - 34 cm
Gewicht ca. <i>Poids env</i>	Stahl/ acier 120 kg Kachel /céramique 130 kg Stein/ pierre 185 kg	Kachel/ céramique 150 kg Stein/ pierre 202 kg	311 kg
Bauart Modèle	Kaminofen geprüft nach DIN EN 13240, DIBT-Zulassungsnummer: Z-43.12-250, erfüllt Anforderungen 2. Stufe BImSchV, BStV München und Regensburg, DIN plus, VKF, § 15a-BVG Österreich (für Scheitholz) <i>Ce poêle-cheminée est contrôlé selon la norme DIN EN 13240, Numéro d'homologation DIBT : Z-43.12-250, 2. Classe BImSchV, BStV Munich, Ratisbonne, VKF (CH), §15a-BVG (bûches de bois)</i>		
Raumheizvermögen nach DIN 18 893: Das Raumheizvermögen variiert je nach Wärmedämmung des Gebäudes, deshalb sind für das Raumheizvermögen nur ungefähre, unverbindliche Werte angegeben. <i>Le volume de chauffage de la pièce varie selon l'isolation thermique du bâtiment, les valeurs indiquées pour le volume de chauffage du bâtiment ne sont donc que des valeurs approximatives, non contractuelles.</i>	36-88 m ³		
Geeignete Brennstoffe: Combustibles appropriés :	Scheitholz / Holzbriketts / Braunkohlebriketts <i>Bûches de bois / Briquettes de bois / Briquettes de lignite</i>		

Daten für die Schornsteinbemessung nach DIN EN 13384 bezogen auf Nennwärmeleistung

(Mittelwerte aus angegebenen Brennstoffen)

Données pour la mesure de la cheminée à la norme DIN EN 13384 par rapport à la puissance thermique nominale (moyenne pour les combustibles indiqués)

Abgasmassenstrom bez. auf NWL <i>Normes d'émission des gaz</i>	5,0 g/s
Abgastemperatur im Rohrstützen <i>Température de gaz d'évacuation dans l'embout de conduite</i>	280 °C
Mindestförderdruck bei NWL <i>Pression nécessaire minimale</i>	12 Pa
Staub <i>Poussière</i>	< 40 mg/m ³
CO-Wert <i>Valeur CO</i>	< 1250 mg/m ³
Wirkungsgrad <i>Rendement</i>	80,5 %

Bei dem Modell muß für einen ordnungsgemäßen Anschluss des Gerätes an den Schornstein, der jeweils oben angegebene Mindestförderdruck des Kamins vorliegen. Vor Aufstellung empfehlen wir ein Gespräch mit dem Bezirksschornsteinfeger. Er berät Sie, erteilt die Genehmigung und führt die Abnahme durch.

Abweichungen von Maß- und Gewichtsangaben, Druckfehler sowie Konstruktionsänderungen sind möglich und bleiben jederzeit vorbehalten.
Ce modèle doit disposer d'une pression nécessaire minimale de la cheminée pour un raccord réglementaire entre l'appareil et la cheminée. Avant la mise en place, nous recommandons de consulter les autorités locales compétentes. Elles vous conseilleront, vous remettent les autorisations et les approbations;

Sous réserves de différences dans les données de poids et de dimensions, d'erreurs d'impression ainsi que de modifications de constructions à tout moment. Les recommandations de sécurité du guide d'installation et du mode d'emploi fournis avec le produit doivent être respectées.

