



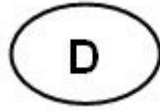
Installations- und Bedienungsanleitung

Instructions d'installation et de service

Kaminofentyp

Poêle-cheminée

Caron 5



BEDIENUNGSANLEITUNG

Sehr geehrter Kunde,

wir freuen uns, dass Sie sich für den Kauf eines KOPPE-Kaminofens entschieden haben.

Dieses Gerät wurde nach heutigem Stand der Technik entwickelt und erfüllt die Anforderungen der Europäischen Norm DIN EN 13240.

Bei Installation des Heizgerätes müssen die bestehenden Gesetze, die Landesbauordnung und die örtlichen, baurechtlichen Vorschriften beachtet werden. Die Einsatzfähigkeit und Lebensdauer des Kaminofens hängt von der ordnungsgemäßen Bedienung, Pflege und Beachtung der in den Aufstell- und Bedienungsanleitung enthaltenen Anweisungen ab. Bei unsachgemäßer Behandlung, Nichtbeachtung der Bedienungsanleitung oder bei Gewaltanwendung entfällt jeglicher Gewährleistungsanspruch.

Bitte füllen Sie gemeinsam mit Ihrem Fachhändler/Installateurfachbetrieb das Installationsprotokoll aus. **Evtl. Fragen im Zusammenhang mit Gewährleistung lassen sich nur bei Vorlage des Inbetriebnahmeprotokolls klären!**

Als Benutzer eines Kaminofens sind Sie verpflichtet, sich anhand der Bedienungs- und Aufstellanleitung über die richtige Bedienung zu informieren.

Bitte lesen Sie sich diese Bedienungsanleitung noch vor Installation und Inbetriebnahme aufmerksam durch.

Bewahren Sie diese Anleitung gut auf, damit Sie sich bei Beginn der Heizperiode über die richtige Bedienung informieren können.

Die Gewährleistung kann von Ihrem Händler (= Ihrem Vertragspartner) nur dann übernommen werden, wenn der Ofen entsprechend der zugehörigen Bedienungsanleitung benutzt wurde und die Originalrechnung vorliegt. Bei unsachgemäßer Behandlung, Nichtbeachtung der Bedienungsanleitung oder bei Gewaltanwendung entfällt jeglicher Gewährleistungsanspruch.

Emaile- und Lackschäden werden nur dann von der Gewährleistung erfasst, wenn diese sofort nach Übergabe des Ofens dem Händler schriftlich angezeigt werden. Transportschäden (diese müssen entsprechend den Bedingungen des Transporteurs gegen den Transporteur geltend gemacht werden) fallen nicht unter die Gewährleistung.

Wir wünschen Ihnen viel Freude mit Ihrem neuen Kaminofen.

Ihre
Koppe GmbH

Abweichungen von Maß- und Gewichtsangaben, Druckfehler sowie Konstruktionsänderungen sind möglich und bleiben jederzeit vorbehalten.

Installationsprotokoll

Bitte füllen Sie gemeinsam mit Ihrem Fachhändler/Installateurfachbetrieb das aus. Evtl. Fragen im Zusammenhang mit Gewährleistung lassen sich nur bei Vorlage des Inbetriebnahmeprotokolls klären!

Koppe Kaminofen Typ _____

Vollständige Seriennummer _____
(vgl. Typenschild hinter Bedientüre an der linken Seite)

Rechnungsdatum: _____

Datum der Einweisung und Brennprobe durch den Fachbetrieb: _____ um _____ Uhr

Name des installierenden Fachbetriebes: _____

Adresse Fachbetrieb: _____

Tel./Email: _____

Besitzer des Gerätes:

Name, Vorname: _____

Straße: _____

PLZ, Ort: _____

Tel./Email: _____

Schornstein (zutreffendes bitte ankreuzen):

gemessener Schornsteinzug bei Nennwärmeleistung _____ mbar

Tageszeit der Messung: Früh Mittag Nachmittag Abend

Querschnittgröße: eckig _____ x _____ cm quadratisch _____ cm rund _____ cm

Bescheinigung vom Schornsteinfeger liegt vor liegt nicht vor

HINWEIS: Die Feuerstätte darf erst in Betrieb genommen werden, wenn der Schornsteinfeger die Tauglichkeit und sichere Nutzbarkeit bescheinigt hat.

Rauchrohrverbindungen:

Anschlussart: horizontal vertikal Rauchrohr mit Reinigungsklappe mit Drosselklappe

Rauchrohrlänge: horizontal _____ cm vertikal _____ cm

Rauchrohbögen: 90°: Anzahl _____ 45°: Anzahl _____

Die fachgerechte Einweisung über die Bedienung des Kaminofens, inkl. Brennprobe ist durch oben angegebenen Fachbetrieb erfolgt. Dem Betreiber wurden alle technischen Unterlagen übergeben.

Der Gerätebesitzer wurde mit den Sicherheitshinweisen, der Bedienung und Wartung des Kaminofens laut Bedienungsanleitung vertraut gemacht.

Datum,

Datum,

Unterschrift
Installateur /Fachbetrieb/Händler

Unterschrift
Auftraggeber/Besitzer

1. AUFSTELLUNG

Da es sich bei diesem Ofen um ein technisches Gerät handelt, sind für dessen Verkauf, Aufstellung, Anschluss und Inbetriebnahme besondere Fachkenntnisse erforderlich. Deshalb wird hier voraus-gesetzt, dass Aufstellung und Inbetriebnahme durch den Fachbetrieb erfolgt.

Bei Aufstellung, Installation und Betrieb sind unbedingt die geltenden nationalen und europäischen Normen, örtlichen und baurechtlichen Vorschriften (z.B. Landesbauordnung, Feuerungsverordnung, Fachregeln, DIN-Normen etc.) und feuerpolizeilichen Bestimmungen zu beachten.

Nach dem Auspacken den Kaminofen sorgfältig auf eventuelle Transportschäden und Vollständigkeit überprüfen. Sichtbare Schäden sind sofort dem Transporteur zu melden. Eine nachträgliche Reklamation ist ausgeschlossen. Gläser vorsichtig handhaben und nicht hart aufsetzen.

ACHTUNG: Trotz der Verschraubung darf der Ofen auf der Palette weder gekippt noch von Hand transportiert werden. Vor dem Transport per Hand oder dem Kippen des Ofens, den Ofen immer von der Palette lösen und erst dann vorsichtig transportieren. Ofen dabei unten am Grundkörper anfassen, da sonst der Ofen bzw. dessen Teile reißen oder sich deformieren können.

Den Ofen exakt waagrecht ausrichten, Bodenunebenheiten bei Bedarf ausgleichen.

1.1 Die Bauart

Der Kaminofen ist nach DIN EN 13240 geprüft. Er darf nur mit geschlossenem Feuerraum betrieben werden und kann an geeignete, bereits belegte Schornsteine angeschlossen werden.

1.2 Baurechtliche Vorschriften

Bei Ihrem Kaminofen handelt es sich um eine Zeitbrand-Feuerstätte, d.h. diese ist **für den Dauerbrand nicht geeignet** und erfüllt somit auch nicht deren Eigenschaften.

Das Gerät **ist ausschließlich als Zusatz- oder Zweitheizung** für einen **einzelnen Wohnraum** zugelassen und eignet sich daher **nicht als alleinige Heizung** für ganze Etagen, die gesamte Wohnung oder eines Hauses.

Wir empfehlen bereits vor dem Aufstellen Ihres Kaminofens ein Gespräch mit Ihrem Bezirksschornsteinfegermeister. Er berät Sie über die jeweiligen baurechtlichen Vorschriften, prüft den Schornsteinzug, erteilt die Genehmigung und führt die Abnahme durch. Der Kaminofen ist anleitungsgemäß unter Einhaltung der geltenden nationalen und Europäischen Normen sowie den regionalen Vorschriften zu installieren.

Prüfen Sie auch, ob der Raum, in dem der Ofen aufgestellt werden soll, ausreichend mit Frischluft versorgt wird. Um eine einwandfreie Funktion Ihrer Feuerstätte gewährleisten zu können, ist eine ausreichende Menge an Verbrennungsluft aus dem Aufstellungsraum notwendig.

Die Feuerstätte darf nicht verändert werden. Eine Manipulation sowie unerlaubte Eingriffe durch technische Veränderungen des Gerätes führen zum Erlöschen der Typenprüfung, CE- Kennzeichnung, Gewährleistung und somit auch die Betriebserlaubnis.

1.3 Berechnung des Wärmebedarfs

Die richtige Größenwahl des Kaminofens unter Anpassung der gegebenen Wärmebedarfsverhältnisse und den Bedürfnissen des Betreibers ist wesentlich für eine gute Funktion und den wirtschaftlichen Betrieb der Feuerstätte. Deshalb ist eine Wärmebedarfsberechnung für den Aufstellungsraum vom Installateur durchzuführen. Bis zu einem Rauminhalt von 150 m³ kann der Installateur das einfache Ermittlungsverfahren des Wärmebedarfs von Einzelräumen nach DIN 18893 anwenden. Bei größeren Räumen ab 200 m³ Rauminhalt muss die DIN EN 12831 angewandt werden, ab 150 m³ ist diese Anwendung als Empfehlung festgeschrieben.

1.4. Ausrichtung und Fixierung Kachel- /Serpentinsteinverkleidung

Manche Modellausführungen besitzen eine Kachel- oder Serpentinsteilverkleidung am Korpus. Diese ist am Ofen vormontiert, jedoch noch nicht endgültig fixiert und ausgerichtet. Aus diesem Grund muß bei Aufstellung des Gerätes die exakte Ausrichtung und Fixierung der Verkleidung durch den aufstellenden Monteur kontrolliert und ggf. angepasst sowie abschließend fixiert werden.

1.5 Anforderungen an den Schornstein

Für den Anschluss des Gerätes an den Schornstein sollten Sie einen Fachmann oder Schornsteinfegermeister beauftragen. Vor Aufstellen oder Einbau ist der Schornstein auf seine Größe und Güte nach den bestehenden örtlichen Vorschriften zu prüfen (DIN 18160, Teil 1) und ggf. nach DIN EN 13384 zu berechnen. Die einwandfreie Funktion des Gerätes ist vom Anschluss an den richtigen Schornstein abhängig. Es ist darauf zu achten, dass alle in den gleichen Schornstein führenden Öffnungen, wie z. B. Ofen- und Schornsteinreinigungsöffnungen, geschlossen sind.

1.6 Schornsteinzug

Das Zugverhalten kann durch einen zu großen oder zu kleinen Schornsteinquerschnitt sowie durch eine geringe Schornsteinhöhe beeinträchtigt werden. Die wirksame Schornsteinhöhe ist der Abstand zwischen der Abgaseinführung in den Schornstein und der Oberkante des Schornsteinkopfes, sollte daher mind. 5m betragen und den notwendigen angegebenen Mindest-Förderdruck gewährleisten.

ACHTUNG

Voraussetzung für einen störungsfreien Betrieb ist ein Kaminzug von mind. 12 bis max. 20 Pa bei der Nennwärmeleistung von 5 KW. Bei **Überschreiten** des angegebenen max. Förderdruckes **nimmt das Gerät durch Überbelastung Schaden** und es **steigen die Emissionen** der Feuerstätte. Daher ist bei Überschreitung des angegebenen Maximalwertes von 20 Pa ist ein Förderdruckbegrenzer nach Maßgabe der einschlägigen Normen einzubauen!

Lassen Sie den Kamin von Ihrem Schornsteinfeger am besten bereits vor Installation überprüfen und berechnen. Die Zugmessung am Heizgerät **muss** hierbei im Abstand von max. 10 cm nach dem Gußrohrstützen des Ofens erfolgen.

Bewahren Sie den maschinell erstellten Beleg der Zugmessdaten bitte gut auf, damit Sie bei Bedarf den oben spezifizierten Kaminzug schnell und problemlos bescheinigen können. (Vgl. Sie hierzu auch die Angaben im Kapitel „Technische Daten“: Daten für die Schornsteinbemessung).

Sollte der Wert von mind. 12 Pa bis. max. 20 Pa unter- oder überschritten werden, ist ein ordnungsgemäßer Betrieb des Gerätes nicht mehr gegeben und es wird keine Gewährleistung übernommen.

1.7 Schornsteinanschluss und Rauchrohr

Für den Anschluss des Gerätes an den Schornstein sind die Anforderungen gemäß DIN 18160 zu beachten. Hierfür sollten Sie einen Fachmann beauftragen. Diese sind mit den örtlichen Vorschriften vertraut, so dass ein sachgemäßer Anschluss des Ofens am Schornstein gewährleistet ist.

Es wird empfohlen das Gerät mit einem Rauchrohr (Mindestdicke Stahlblech 2 mm), dessen Innendurchmesser 150 mm beträgt inkl. Reinigungsdeckel und einer vertikalen Mindestlänge von 60 cm anzuschließen. Die horizontale Länge zum Schornsteinanschluss darf i.d.R. dabei nicht länger als 1m sein und bei dieser Länge mit einer Steigung von mindestens 5 % installiert werden. Abhängig von den jeweils örtlichen Gegebenheiten, ist vom installierenden Fachbetrieb in jedem Fall der problemlose Rauchabzug vom Kaminofen in den Schornstein und der fach- bzw. sachgerechten Rauchrohr-Anschluss sicherzustellen, sodass die Funktion des Gerätes durch die geschaffene Verbindung zum Schornstein nicht beeinträchtigt wird.

Achten Sie darauf, dass der Anschluss an den Schornstein und alle Verbindungsstücke an der Feuerstätte und dem Schornstein passgenau, untereinander abgedichtet und fest verbunden sind. Das Rohr muss am Schornsteineingang gut abgedichtet werden und darf nicht in den Hohlraum des Schornsteins hineinragen, da sonst der Rauchabzug behindert wird. Wir empfehlen hierbei die Verwendung eines doppelten Wandfutters.

Im Umkreis von 20 cm zur Schornstein-Anschlussöffnung müssen alle brennbaren bzw. temperaturempfindlichen Baustoffe auf und in der Wand entfernt werden und entsprechend den Brandschutzbestimmungen abgemauert und isoliert bzw. durch nicht brennbare Materialien ersetzt werden.

Ihr Kaminofen ist serienmäßig mit Rauchrohranschluss oben ausgestattet. Sollten Sie den Rauchrohranschluss von hinten wünschen, muss das Rückwandblech entfernt werden (4 Inbusschrauben (Abb.1 a, Schlüsselgröße 4). Anschließend das vorgestanzte kreisrunde Rondenblech außen (Abb. 1 b) und am Innenblech (Abb. 2 c) durch herausbrechen entfernen (die Bleche können nicht wieder verwendet werden). Anschließend die beiden Schrauben (SW 13) der Abdeckkrone an der Brennkammerrückseite lösen und Abdeckkrone mit Dichtung entfernen.

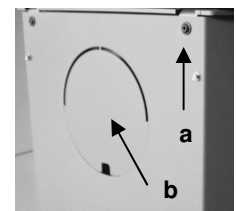


Abb. 1

Die beiden Schrauben des oberen Rauchrohrstutzens entfernen und diesen an die rückseitige Rauchrohröffnung mit abgenommener Dichtung anschrauben. Die zuvor abgeschraubte Abdeckkrone mit Dichtungsplatte auf die obere Rauchrohröffnung legen und fest anschrauben. Beachten Sie hierbei, dass die jeweiligen Dichtungen unbeschädigt sind. Nun die Geräterückwand wieder anschrauben und den Rauchrohranschluss an den Schornstein vornehmen.

Obere Abdeckkrone (im Ofen beige packt) mit der matten Seite nach oben in die obere Öffnung des Ofendeckels einlegen.

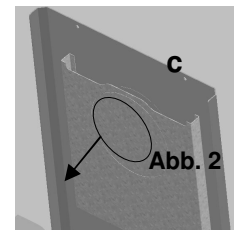


Abb. 2

1.8 Hinweis bei Schornsteinbrand:

Wird falscher oder zu feuchter Brennstoff verwendet, kann es aufgrund von Ablagerungen im Schornstein zu einem Schornsteinbrand kommen.

Im Falle eines Schornsteinbrandes:

- Schließen Sie, falls möglich, alle Luftöffnungen an angeschlossenen Heizgeräten und alle Putztüren des Schornsteins.
- Alarmieren Sie über den Notruf die Feuerwehr und informieren Sie Ihren Schornsteinfeger
- Keinesfalls mit Wasser löschen!
- Brennbare Gegenstände vom Schornstein entfernen und auf die Feuerwehr und Schornsteinfeger warten.

1.9 Verbrennungsluftversorgung:

Prüfen Sie auch, ob der Raum, in dem der Ofen aufgestellt werden soll, ausreichend mit Frischluft versorgt wird. Um eine einwandfreie Funktion Ihrer Feuerstätte gewährleisten zu können, ist eine ausreichende Menge an Verbrennungsluft aus dem Aufstellungsraum notwendig.

Die Vorkehrungen zur Verbrennungsluftversorgung dürfen nicht verändert werden. Insbesondere muss sichergestellt bleiben, dass notwendige Verbrennungsluftleitungen während des Betriebs der Feuerstätte offen sind. Bitte beachten Sie immer, in Absprache mit ihrem zuständigen Bezirksschornsteinfegermeister die jeweils gültigen örtlichen Vorschriften und Regeln.

Dunstabzugshauben bzw. Abzugventilatoren (bspw. Bad und WC), die sich zusammen mit Feuerstätten im selben oder benachbarten Raum befinden oder im Raumluftverbund installiert sind, können die Funktion des Ofens negativ beeinträchtigen (bis hin zum Rauchaustritt in den Wohnraum, trotz geschlossener Feuerraumtür) und dürfen somit keinesfalls gleichzeitig mit dem Ofen betrieben werden. Bei abgedichteten Fenstern und Türen (bspw. in Verbindung mit Energie-Sparmaßnahmen) ist die Frischluftzufuhr nicht mehr gewährleistet, wodurch das Zugverhalten des Kaminofens, Ihr Wohlbefinden und unter Umständen auch Ihre Sicherheit beeinträchtigt wird.

1.10 externe Verbrennungsluftversorgung

Bei Ihrem Kaminofen besteht die Möglichkeit einer externen Verbrennungsluftversorgung. Der Verbrennungsluftanschluss-Stutzen ist als Sonderzubehör erhältlich und wird nach Demontage des Ofenrückwandblechs eingebaut. Die Montageanleitung wird bei Bestellung mitgeliefert. Der Anschlussdurchmesser beträgt 10 cm.

An diesem Stutzen kann bauseits eine dichte Luftzuführung angeschlossen werden. **Auch mit dichter Luftzuführung erfüllt das Gerät jedoch nicht die Anforderungen eines raumluftunabhängigen Betriebes.** In Kombination mit raumlufttechnischen Anlagen wie kontrollierte Be- und Entlüftungsanlagen, Dunstabzug o.ä. ist in Deutschland §4 der Feuerungsverordnung (FeuVo) maßgeblich. Für den Anschluss darf nur ein glattes Rohr mit einem Mindestdurchmesser von 10 cm verwendet werden. Die Luftleitung sollte von einer Fachfirma eingebaut werden. **Darüber hinaus ist die Leitung fachgerecht zu planen und gegen Schwitzwasser zu isolieren.** Die Luftleitung darf nicht länger als 4- 4,5 m lang sein und nicht mehr als 2 Bögen aufweisen.

1.11 Temperaturempfindliche Materialien

Bei brennbaren Böden wie Holz, Teppich usw. muss eine entsprechende Bodenplatte verwendet werden. (Lesen Sie auch bitte das Kapitel 2: SICHERHEIT).

WICHTIG:

Es besteht keine Gewährleistung für Schäden oder Mängel am Gerät oder dessen Teilen, die durch Missachtung der baurechtlichen Vorschriften, falscher Größenwahl des Ofens, unfachmännische Aufstellung und Anschluss des Gerätes, durch mangelhaften Schornsteinanschluss und Verwendung nicht zugelassener Brennstoffe, durch fehlerhafte, unsachgemäße Bedienung oder durch ungenügenden bzw. zu starken Schornsteinzug sowie durch äußere, chemische oder physikalische Einwirkung bei Transport, Lagerung, Aufstellung und Benutzung des Gerätes (z.B. Abschrecken mit Wasser, überkochende Speisen und Getränke, Kondensat, Rost und Korrosion, Überhitzung und Überheizung durch zuviel oder falsche Brennstoffaufgabe) verursacht werden. Weiterhin besteht keine Gewährleistung für Verrußung, wie sie bspw. durch schlechten Schornsteinzug, feuchtes Holz oder falsche Bedienung entsteht.

ACHTUNG

Für mittelbare und unmittelbare Schäden, die durch die Geräte verursacht werden, wird keine Haftung übernommen. Hierzu gehören auch Raumverschmutzungen, die durch Zersetzungsprodukte organischer Staubanteile hervorgerufen werden und deren Pyrolyseprodukte sich als dunkler Belag auf Tapeten, Möbeln, Textilien und Ofenteilen niederschlagen können.

2. SICHERHEIT

2.1 Allgemeine Sicherheitshinweise

- Die vorhandenen Sicherheitsmaßnahmen können nicht alle Unfallgefahren beim Umgang mit dem Kaminofen ausschließen.
- Bedenken Sie, dass einige Bauteile am Ofen (Abgasrohr, Sichtfenstertür, Verkleidungs- und Bedienelemente etc.) im Heizbetrieb heiß werden und daher eine Verbrennungsgefahr darstellen. Daher bitte nur mit Handschuh bedienen.
- Kinder sollten nie unbeaufsichtigt am brennenden Kaminofen sein.
- Verwenden Sie zum Anzünden nie Spiritus, Benzin oder andere brennbare Flüssigkeiten.
- Verwenden Sie nur den in der Bedienungsanleitung angegebenen Brennstoff zum Heizen.
- Wird in der Nähe des Aufstellortes mit feuer- oder explosionsgefährlichen Stoffen gearbeitet, muss der Kaminofen rechtzeitig außer Betrieb gesetzt werden.
- Die Feuerraumtüre muss während des Betriebes stets geschlossen sein.
- Rüttelrosthebel im Heizbetrieb nur mit Handschuh bedienen!
- Der Kaminofen darf nur mit dem eingeschobenen Aschekasten betrieben werden. Leeren Sie den Aschekasten regelmäßig.
- Die Asche sollte nur im erkalteten Zustand entsorgt werden.
- Die Türen und Einstelleinrichtungen sind **zu schließen**, wenn das Gerät **außer Betrieb** ist.

2.2 Aufstellvorschriften und Sicherheitsabstände

Die baurechtlichen Vorschriften und feuerpolizeilichen Bestimmungen, nationale und europäischen Normen sowie örtliche Vorschriften für die Installation und den Betrieb der Feuerstätte sind einzuhalten.

Die Feuerstätte darf nur bei ausreichender Tragfähigkeit der Aufstellfläche aufgestellt werden. Bei unzureichender Tragfähigkeit müssen geeignete Maßnahmen (z.B. Platte zur Lastverteilung unterlegen) getroffen werden, um diese zu erreichen.

Bei der Ofenaufstellung müssen folgende Feuersicherheitsanforderungen eingehalten werden:

1. Die **Mindestentfernung des Gerätes** muß nach hinten zur Aufstellwand **15 cm** und nach beiden Seiten des Gerätes **mindestens 20 cm betragen**.
2. **Vor dem Kaminofen** darf sich im Strahlungsbereich des Sichtfensters **innerhalb von 80 cm kein Material** (Möbel, Textilien, Dekorationen usw.) befinden.
3. Erfolgt die Aufstellung des Kaminofens auf einem brennbaren bzw. temperaturempfindlichen Boden, so benötigt dieser eine nicht brennbare Glaskeramik- oder Stahlplatte, die den Ofen, von der Feuerraumöffnung aus gemessen, **nach vorne um mindestens 50 cm und seitlich um mindestens 30 cm überragt**.

3. BRENNSTOFFE

3.1 zulässige Brennstoffe

Gemäß der 1.Verordnung zur Durchführung des Bundes-Immissionsschutzgesetzes dürfen in Kaminöfen nur raucharme Brennstoffe verbrannt werden.

Für diesen Ofen sind dies ausschließlich:

naturbelassenes, stückiges Scheitholz einschließlich anhaftender Rinde, Holzbriketts nach DIN 51731 HP2 und Braunkohlebriketts

UNZULÄSSIG ist dagegen die Verbrennung z.B. von:

- lackiertem oder kunststoffbeschichtetem o. sonstig behandeltes Holz, Rindenabfälle,
- Spanplatten o. Plattenwerkstoffe, Papier, Kartonagen und Altkleider, Kunst- und Schaumstoffe
- mit Holzschutzmitteln behandeltem Holz, Hausmüll
- Papierbriketts (Schadstoffe: Cadmium, Blei, Zink)
- feuchtem Holz (Restfeuchte > 20 %), Pellets, alle festen o. flüssigen holzfremden Stoffen

Bei der Verbrennung dieser Stoffe entstehen neben üblen Gerüchen auch gesundheitsschädliche, umweltbelastende Emissionen. Reisig und kleinschnittiges Holz nur zum Anzünden verwenden.

Für die optimale Verbrennung fester Brennstoffe müssen daher folgende Bedingungen erfüllt sein:

- Die erforderliche Verbrennungsluft muss verfügbar sein. Diese wird bei Standardausführung des Ofens dem Aufstellraum entnommen (siehe Kapitel 1.5).
- Die Zündtemperatur muss erreicht sein. Darunter versteht man die Temperatur, bei der der Brennstoff unter starker Wärmeabgabe ununterbrochen weiterbrennt.

- Verwenden Sie nur trockenes Holz; am besten eignen sich Laubhölzer wie Buchen- und Birkenholz da diese Holzarten den höchsten Heizwert haben und sauber verbrennen.
- Nehmen Sie zum Anheizen nur kleinstückiges Holz. Dieses brennt leichter als große Holzscheite und es wird schnell die für eine vollständige Verbrennung notwendige Temperatur erreicht.
- Legen Sie beim Dauerheizen nicht zuviel Holz auf einmal nach; das häufigere Nachlegen kleiner Holzmengen ist günstiger.

3.2 Feuerung in der Übergangszeit

Während der Übergangszeit (Frühling/Herbst) kann **es bei Außentemperaturen über 15° C zu Zugstörungen im Schornstein** kommen. Vor Inbetriebnahme des Ofens sollten Sie daher bei diesen Temperaturen immer Ihren Schornsteinzug überprüfen, indem Sie ein sog. Lockfeuer (kurzfristiges Erzeugen starker Hitze durch schnelles Abbrennen von Papier oder dünnen Holzspänen) entfachen. Lässt sich bei dieser Temperatur kein Zug erzeugen, sollten Sie auf die Feuerung verzichten. Sollte genügend Zug vorhanden sein und der Rauch zügig durch den Schornstein abziehen, befüllen Sie die Heizkammer nur mit wenig Brennstoff und legen Sie in kürzeren Abständen regelmäßig Brennstoff nach. Bringen Sie den Primärluftschieber auf Mittelposition und rütteln Sie die Asche regelmäßig ab.

3.3 Holzfeuchte, Trocknung und Lagerung

Der Heizwert des Holzes hängt sehr stark von der Holzfeuchtigkeit ab. Je feuchter das Holz, desto niedriger ist sein Heizwert, da ein Großteil der Energie für das Verdampfen des Wassers im Holz verbraucht wird. Die Verbrennungstemperatur sinkt, was wiederum eine vollständige Verbrennung des Holzes verhindert. Darüber hinaus kommt es bei der Verbrennung von feuchtem Holz zu einer gesteigerten Verrottung der Feuerraumscheiben. Der entstehende Wasserdampf im Ofen, Rauchrohr oder Schornstein kann kondensieren und somit zu Rost und Korrosion, Russfraß oder Versottung des Schornsteins führen.

Deshalb möchten wir Ihnen an dieser Stelle Hinweise zur Holz Trocknung und Holzlagerung geben:

- Holz benötigt bei Lufttrocknung und richtiger Lagerung mind. 1,5 bis 2 Jahre zum Austrocknen (optimale Restfeuchte 15 bis 20 %).
- das Holz sollte bereits gebrauchsfertig zersägt und gespalten gelagert werden, da kleinere Holzstücke besser und schneller trocknen.
- das Scheitholz sollte an einer belüfteten, möglichst sonnigen Stelle regengeschützt aufschichtet sein (ideal: Südseite).
- lassen Sie zwischen den einzelnen Holzstößen einen Handbreit Abstand, damit die durchströmende Luft die entweichende Feuchtigkeit mitnehmen kann.
- die Holzstöße sollten keinesfalls mit Plastikfolien oder Zeltplanen abgedeckt werden, weil die im Holz enthaltene Feuchtigkeit sonst nicht entweichen kann.

4. BEDIENUNGS- UND FUNKTIONSELEMENTE

4.1 Die Feuerraumtür

Die Feuerraumtür (Sichtfenstertür) muss im Heizbetrieb stets geschlossen sein und darf nur zur Beschickung von Brennstoff geöffnet werden.

Zum Nachfüllen von Brennstoff die Feuerraumtür erst **nach Erlöschen der Flammen ganz langsam öffnen um Rauchaustritt und Flugaschebildung in den Aufstellraum zu vermeiden.**

Das selbstständige Schließen dieser Tür geschieht mittels einer Zugfeder (diese Feder darf keinesfalls außer Betrieb gesetzt werden, siehe DIN 18891 Bauart 1). Die Feder ist ein Verschleißteil und muss bei Bedarf ausgewechselt werden). Die Verriegelung der Tür muss manuell erfolgen.

4.2 Die Primär-/Sekundärluft

Der Kaminofen ist mit einem **Primärluftschieber (P)** zur Feinluftregulierung ausgestattet, dieser befindet sich unterhalb der Feuerraumtür links (siehe Abb. 2).

Er dient zur Regelung der Verbrennungsluft von unten über den Aschekasten und den Rost zum Brennstoff. Vermeiden Sie deshalb, dass es zur vollständigen Füllung des Aschekastens kommt, da die Asche den Zutritt der primären Verbrennungsluft negativ beeinträchtigen könnte.

Beim Anzünden von Scheitholz muss der Schieber zunächst vollständig geöffnet sein.

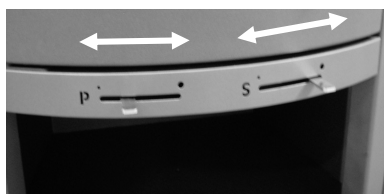
Nach dem Überzünden des Holzes wird der Primärluftschieber nach Tabelle 5.2.1 (Kap. Heizen mit Holz) zurückgeregelt.

Der **Sekundärluftschieber (S)** ist rechts neben dem Primärluftschieber angebracht. Dieser ermöglicht die Regelung der Nachverbrennungsluftmenge je nach verwendetem Brennstoff. Dadurch werden niedrigste Schadstoffwerte im Abgas erzielt.

Dieser Schieber ist nach der Tabelle von Kap. 5.2 1 einzustellen (bei Austreten von Rauchgasen im Anheizbetrieb kann dieser kurzzeitig geschlossen werden).

Primärluftschieber:

- „●“ = Primärluftschieber offen
- „●“ = Primärluftschieber geschlossen



Sekundärluftschieber:

- „●“ = Sekundärluftschieber offen
- „●“ = Sekundärluftschieber geschlossen

Abb. 3

ACHTUNG

Bei Holzfeuerung mit zu weit geöffneten Primär- und Sekundärluftschiebern besteht die Gefahr der Überhitzung des Kaminofens (Schmiedefeuerereffekt).

Es ist auch nicht zulässig, zur Drosselung des Feuers beide Luftschieber zusammen ganz zu schließen, da es, vor allem bei schlechtem Kaminzug zu Verpuffungen, Schäden am Ofen und zu hohen Schadstoffausstoß in den Rauchgasen kommt.

4.3 Der Aschekasten

Der Aschekasten ist nur nach Öffnen der Sichtfenstertüre herausnehmbar. Er muss rechtzeitig und regelmäßig geleert werden. Ein wachsender Aschekegel kann die Zufuhr von Primärluft beeinträchtigen. Achten Sie darauf, dass der Luftweg für die Primärluft nicht durch Ansammlung von Asche versperrt wird.

Darüber hinaus kann das Gerät besonders im Feuerrost- und Brennkammerbodenbereich und der Aschekasten selbst, durch zuviel Asche- und Glutreste im Aschekasten beschädigt werden. Solche Schäden unterliegen nicht der Gewährleistung. Beachten Sie bitte, dass Sie die Asche nur in erkaltetem Zustand entsorgen.

4.4 Die Drosselklappe (falls im Rauchrohr vorhanden)

Die Drosselklappe ist im Rauchrohr angebracht und dient der Regulierung der Rauchgasströme. Sie ist nicht in jedem Rohr vorhanden. Der Einfluss der Drosselklappe auf den Abbrand ist von vielen Faktoren, wie z. B. Schornsteinhöhe und Schornsteinquerschnitt, Außen- und Innentemperatur usw. abhängig.

Bei quer zum Rauchgasrohr stehendem Griff ist die Drosselklappe geschlossen.

Wenn die Feuerraumtür während der Brennphase geöffnet wird, muss vorher die Drosselklappe geöffnet sein.

ACHTUNG

Vermeiden Sie die Drosselklappe vollständig zu schließen, da es dadurch zu Zugstörungen und Rauchaustritt in den Aufstellraum kommen kann.

5. HEIZEN

5.1 Erste Inbetriebnahme

Vor der ersten Inbetriebnahme des Ofens ist das Inbetriebnahmeprotokoll mit Ihrem Installateur bzw. Fachhändler gemeinsam auszufüllen.

Das Exemplar verbleibt bei Ihnen und hilft Ihnen später bei auftretenden Fragen oder bei Störungsbehebung zu Ihrem Ofen. **Evtl. Fragen im Zusammenhang mit Gewährleistung lassen sich nur bei Vorlage des Inbetriebnahmeprotokolls klären!**

Entfernen Sie die evtl. mitgelieferten Transportsicherungen, Zubehörteile, Bedienungsanleitungen und Info-Blätter aus dem Aschekasten, Feuerraum und Ofen.

WICHTIG!

Vor Inbetriebnahme des Gerätes ist die korrekte Positionierung der Feuerraumplatten und Deckenzugsteine zu überprüfen, da durch Transport und Aufstellung diese Steine verrutschen bzw. sich verschieben können.

HINWEIS!

Die Korpusoberfläche Ihres Kaminofens wird vor der Farbbeschichtung mit Strahlgut vorbereitet. Trotz sorgfältiger Kontrolle können Reste des Strahlgutes im Ofenkörper verbleiben und sich bei der Aufstellung Ihres Kaminofens lösen und herausfallen. Um mögliche Schäden zu vermeiden, saugen Sie die Stahlkügelchen sofort mit dem Staubsauger auf.

Bei der ersten Inbetriebnahme jedes Kaminofens kommt es durch die Hitzeentwicklung zur Freisetzung flüchtiger Bestandteile aus der Beschichtung des Ofens, den Dichtbändern und den Schmierstoffen sowie zu Rauch- und Geruchsentwicklung. Bei erhöhter Brenntemperatur dauert dieser einmalige Vorgang ca. 4 bis 5 Stunden. Die Feuerraumtür sollte beim ersten Anheizen des Ofens unter ständiger Aufsicht des Gerätes leicht geöffnet bleiben (max.1cm), da es sonst in dieser Einbrennphase zum Ankleben der Dichtungsschnur kommen könnte.

Damit Sie diese erhöhte Brenntemperatur erreichen, heizen Sie das Gerät gemäß der Tabelle bei Nennwärmeleistung Kapitel „Weiterheizen/Nachlegen“. Sollte beim ersten Heizvorgang die maximale Temperatur nicht erreicht worden sein, kann auch später noch kurzzeitig Geruchsentwicklung auftreten.

Bitte beachten Sie hierzu folgende Ratschläge:

- Während dieses Vorgangs sollten sich speziell Schwangere, Kinder und Tiere nicht unnötig in dem betroffenen Raum aufhalten.
- Den Raum gut durchlüften, damit die freiwerdenden Dämpfe abziehen können.
- Während der Aushärtezeit ist der Lack noch weich. Lackierte Flächen möglichst nicht berühren, um eine Beschädigung der Lackoberfläche auszuschließen.

5.2 Heizen mit Holz

5.2.1 Anfeuern

Das Anfeuern sollte immer mit etwas Kleinholz und in kleinerer Menge Brennstoff erfolgen (vgl. Foto rechts). In der Anheizphase sollten Sie keine großen Scheite auflegen. Wir empfehlen hierbei den sogenannten Abbrand von oben. D.h. der **Anzündler wird**, wie in nebenstehendem Foto gezeigt und in nachfolgender Tabelle erklärt, **oben aufgelegt**, anstatt unterhalb des Brennholzhaufens.



Achtung: Verwenden Sie zum Anzünden nie Papier, Karton, Spiritus, Benzin oder andere brennbare Flüssigkeiten.

ACHTUNG:

Auf die **heiße Abdeck- bzw. Einlegeplatte (Natursteinstein, Kachel)** dürfen **keine kalten Gegenstände** gestellt werden, da es wegen der starken Temperaturunterschiede zum Bruch der Platte kommen kann.

Vorgehensweise:

Evtl. vorhandene Drosselklappe ganz öffnen und danach Feuerraumtür öffnen	
Primär- und Sekundärluftregler voll öffnen	Luftschieberstellungen wie in Kap. 4.2
Feuerraum und Aschekasten säubern	Restasche und evtl. unverbrannte Holzkohle mit Feger zur Mitte kehren
Lockfeuer vorbereiten	2 kleinere Holzscheite (max. 1,0 kg Gesamtgewicht) quer auf den Boden des Feuerraums legen. Darauf weitere 2 Schichten (je Schicht max. 1 kg) mit kleinen Holzscheiten über Kreuz legen. Darüber 4 <u>sehr dünne Anfeuerhölzer</u> legen.
Entzünden des Lockfeuers	Anzünder <u>oben auf</u> legen und anzünden. Unter Beaufsichtigung die Feuerraumtür nur an den Verschlussrollen anlehnen lassen (nicht verriegeln), bis die 2 obersten Schichten kräftig brennen (nach ca. 10 min.)
Feuerraumtüre schließen	
Testen des Kaminzugs	Zieht der Rauch problemlos durch den Schornstein ab? Falls nicht, vgl. Ratgeber in Kap. 8. Lässt sich bei Außentemperaturen >15° kein Zug erzeugen, sollten Sie auf die Feuerung verzichten (vgl. Kap. 3.2).
nach einiger Zeit ist die Primärluft zu verringern	Verbrennungslufteinstellung gemäß Tab. 5.2.2

In der Anheizphase sollten Sie keine großen Scheite nachlegen (siehe "Lockfeuer vorbereiten" / "Testen des Kaminzugs").

5.2.2 Weiterheizen / Nachlegen

Vorgehensweise Weiterheizen / Nachlegen bei Nennwärmeleistung:

Das Nachlegen sollte erst erfolgen, wenn die Flammen des vorherigen Abbrandes gerade ausgehen.	
Evtl. vorhandene Drosselklappe im Rauchrohr ganz öffnen	Griff der Drosselklappe in Längsrichtung des Rohres stellen
Primärluft bis zu einer Öffnung von max. 50 % schließen	Primärluftschieberstellung gem. Kap. 4.2
Feuerraumtür entriegeln. Einen kleinen Spalt öffnen, 5 Sekunden warten, dann ganz langsam öffnen, um Rauchaustritt und Flugaschebildung durch Sogwirkung in den Aufstellraum zu vermeiden.	
Holz (Scheite/Briketts) in Querrichtung in den Feuerraum legen. Nur eine Lage Brennstoff aufgeben. Max. Aufgabemenge beachten (siehe Tab. 5.2.2)!	
Feuerraumtür schließen	
Nach erfolgter Brennstoffaufgabe und Flammenbildung ist der Primärluftregler nach Tabelle 5.2.2 einzustellen.	

Tabelle 5.2 2: Die Nennwärmeleistung von 5 KW erreichen Sie bei folgenden Brennstoffaufgaben und Einstellungen

Brennmaterial	Scheitholz	Holzbriketts	Braunkohlebriketts
Aufgabemenge max.	1,6 kg	1,5 kg	1,4 kg
Primärluftschieber	schließen	schließen	70 % geöffnet
Sekundärluftschieber	geöffnet	geöffnet	geschlossen
Abbrandzeit	ca. 45 Min	ca. 1 h	ca. 1 h

Für Österreich gelten im Teillastbetrieb folgende Brennstoffaufgaben und Verbrennungslufteinstellungen:

Brennmaterial	Scheitholz	Holzbriketts
Aufgabemenge max.	0,7 kg	0,6 kg
Primärluftschieber	geschlossen	geschlossen
Sekundärluftschieber	75% geöffnet	75% geöffnet
Abbrandzeit	ca. 30 Min.	ca. 40 Min.

ACHTUNG!

Beachten Sie die **maximalen Aufgabemengen**.

Bei **Überschreitung der maximalen Aufgabemenge** besteht Gefahr der Überhitzung, wodurch **Schäden am Kaminofen** entstehen, sowie die Gefahr des Kaminbrandes.

Schäden, die durch zu große Brennstoffmengen oder durch Verwendung von ungeeigneten, nicht in der Bedienungsanleitung empfohlenen Brennstoffen verursacht werden, sind von der Gewährleistung ausgeschlossen.

Dehnungsgeräusche

Stahl dehnt sich beim Erwärmen aus und zieht sich beim Erkalten zusammen. Diese Bewegungen entstehen sowohl in der Anheiz- und Abkühlphase als auch während des Nachlegens.

Sie können bei Ihrem Kaminofen bei Betrieb des Gerätes zu hörbaren Dehnungsgeräuschen führen. Diese sind völlig normal und die Konstruktion Ihres Kaminofens berücksichtigt diese physikalischen Vorgänge, sodass der Ofen keinen Schaden nimmt.

ACHTUNG!

Dickes Holz verbrennt langsam. Zu dickes Holz „kokelt“ und kann viel Ruß erzeugen.

Bei schlechter oder unvollständiger Verbrennung kann es zu einem Schwelbrand mit stark erhöhtem Schadstoffausstoß und geringem Wirkungsgrad kommen. Zudem verrußen und verharzen Kamin-Heizeinsatz, Sichtscheibe und Schornstein. Nur mit trockenem Holz erreichen Sie einen guten Wirkungsgrad und eine umweltschonende Verbrennung.

5.3 Heizen mit Braunkohlebriketts

Das Anfeuern und das erste Nachlegen sollte mit Holz erfolgen (siehe Kap. 5.2 „Heizen mit Holz“). Auf eine kräftige Grundglut werden dann die ersten Braunkohlebriketts (**max. Aufgabemenge beachten**) gelegt. Sie sollten mittig auf dem Rost mit fingerbreitem Abstand liegen und gem. den obigen Angaben über Stellung der Primärluftschieber und Sekundärluftschieber abgebrannt werden.

6. REINIGUNG UND PFLEGE

Kaminofeninneres, Rauchgaswege und Rauchrohr

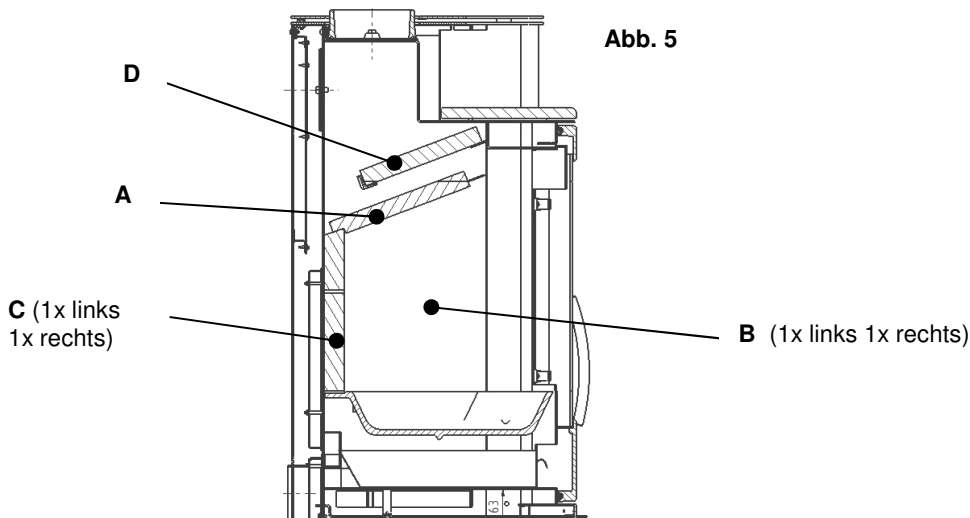
Der Kaminofen, Rauchgaswege und die Rauchrohre sollten jedes Jahr nach der Heizperiode – evtl. auch öfter, z. B. nach der Reinigung des Schornsteins – nach Ablagerungen, wie z.B. Asche untersucht und gegebenenfalls gereinigt werden.

Der Feuerraum ist dreiseitig mit Feuerraumplatten verkleidet.

Beim Betrieb der Feuerstätte können durch Temperaturschwankungen oder durch den natürlichen Feuchtigkeitsgehalt der Feuerraumplatten Risse in den Platten entstehen. Diese materialbedingten Eigenschaften stellen keinen Qualitätsmangel dar. Die Rissbildung ist ein ganz normaler Vorgang und beeinträchtigt nicht die Funktion oder Sicherheit der Feuerstätte. Risse entstehen u.a. auch durch Überhitzung, durch die Verwendung von übergroßen Holzscheiten oder durch das Einwerfen der Holzscheite. Die Feuerraumplatten müssen daher vorsichtig behandelt werden und das Holz immer der Größe des Feuerraums angepasst sein. Holz bitte vorsichtig in den Feuerraum legen (bitte das Holz nicht in den Feuerraum werfen!). Ein Austausch von gerissenen Schamottesteinen oder Vermiculitplatten ist nicht erforderlich. Dies muss erst geschehen, wenn die Beschädigung an der Platte so groß ist, dass bereits Metallteile des Ofenkorpus sichtbar werden.

Schamottesteine und Vermiculitplatten sind Verschleißteile und unterliegen nicht der Gewährleistung! Gleiches gilt auch für alle anderen feuerberührten Teile der Feuerstätte. Verschleißteile müssen daher regelmäßig kontrolliert und bei Bedarf ausgewechselt werden. Die benötigten Platten sind bei Ihrem Händler als Ersatzteil erhältlich.

Die Feuerraumplatten sind so konzipiert, dass sie nur lose eingesetzt werden müssen. Zur Reinigung der Rauchgaswege oder zum Austausch einzelner Platten, nehmen Sie die Platten im Feuerraum vorsichtig in der dargestellten Reihenfolge der folgenden Abbildung 5 (erst A, dann B, etc.) heraus (vorsichtig handhaben, da zerbrechlich). Etwaige Ablagerungen von Ruß und Staub können weggebürstet und abgesaugt werden. Anschließend die Feuerraumplatten sorgfältig in umgekehrter Reihenfolge wieder einsetzen. Platten vorsichtig handhaben. Bruchgefahr!



Stahlteile

Die aus Stahl gefertigten Öfen werden mit hitzebeständigen, offenporigen Farbe lackiert. Diese hitzebeständigen Ofenlacke bieten allerdings keinen Korrosionsschutz, so dass es unter ungünstigen Bedingungen zu Rostbildung kommen kann, beispielsweise wenn sich Feuchtigkeit aus dem Schornstein im Ofen ablagert oder es im oder am Ofen zur Kondensatbildung kommt. Stellen Sie das Gerät daher nicht in „feuchten Räumen“, z. B. Wintergärten auf.

Vermeiden Sie eine Zwischenlagerung in ungeheizten Rohbauten, Baustellen, im Freien oder Garagen. Vermeiden Sie Schwitzwasser/Kondensatbildung am bzw. im Ofen, und trocknen Sie umgehend feuchte Stellen. Verwenden Sie keine feuchten Brennstoffe. Vermeiden Sie eine zu feuchte Reinigung im Bereich des Fußbodens / der Bodenplatte. Verschüttetes Wasser aus Wasserkesseln oder -schalen sollten Sie umgehend trocknen.

Mit Rost befallene Stellen lassen sich mit Ofenlackspray und Schleifpapier nacharbeiten. Bitte richten Sie sich nach den Verarbeitungshinweisen auf der Spraydose. Die Spraydosen sind bei Ihrem Fachhändler erhältlich. Er gibt Ihnen auch Tipps zur Verarbeitung.

Die Reinigung der lackierten Flächen darf nur im kalten Zustand erfolgen. Sollte durch Überhitzung ein Grauschimmer an den Außenflächen entstehen, so kann dieser mit Ofenlack (Spraydose) im **kalten Zustand** des Ofens entfernt bzw. abgedeckt werden.

Zum Reinigen der Stahlteile dürfen keine säurehaltigen Reinigungsmittel (z. B. Citrus- oder Essigreiniger), Scheuermittel, Glasreiniger oder andere lösungsmittelhaltige Reinigungsmittel verwendet werden. Ein angefeuchtetes Tuch zum Abwischen der Stahlteile bzw. Verkleidung und anschließendes Trockenwischen genügt i.d.R. zur ausreichenden Reinigung.

Pflege von Steinoberflächen

Steinplatten haben eine poröse Oberfläche. Verunreinigungen wie Fingerabdrücke können mit einem feinen Schleifschwamm entfernt werden. Achten Sie darauf, die Steinoberfläche nur mit leichten, kreisenden Schleifbewegungen zu bearbeiten. Die Metalloberflächen dürfen hierbei nicht mit dem Schwamm in Kontakt kommen, da hierdurch Kratzer und Lackverletzungen entstehen.

Die Steinflächen sind ein gewachsenes Naturprodukt, welches in Bezug auf Farben, Strukturverläufen, Einschlüsse, Maserungen, Gesteinsadern und Haarrissen, die in Folge der natürlichen Gesteinsbildung entstanden sind, nicht beeinflussbar ist. Abweichungen von Struktur, Maserung und Farbe von Steinoberflächen sind materialbedingt möglich.

Diese materialbedingten Eigenschaften bleiben vorbehalten, stellen keinen Qualitätsmangel dar und beeinflussen auch nicht die Funktion des Heizgerätes. Solche Erscheinungen sind kein Grund zur Beanstandung und unterliegen nicht der Gewährleistung.

Pflege von Kacheln

Ein leicht feuchtes Tuch zum Abwischen der Kacheln und anschließendes Trockenwischen genügt i.d.R. zur ausreichenden Reinigung. Bedingt durch geringe Unterschiede in der Wärmeausdehnung zeigen sich mitunter auf der Glasur von keramischen Ofenkacheln feine Haarrisse. Diese, wie auch geringe, durch die Brenntechnik bedingte Farbunterschiede der Glasur am Einzelstück, stellen selbst bei Kacheln 1. Wahl keine Qualitätsminderung dar. Somit können diese herstellungs- bzw. materialbedingten Abweichungen keinen Anlass zu Beanstandungen geben. Vorhandene und beim Heizen des Gerätes sichtbare, Haarrisse sind natürliche und unvermeidbare Erscheinungen.

Sichtscheibe

Ihr Kaminofen ist mit einer Scheibenluftspüleinrichtung ausgestattet. Beachten Sie bitte, dass Festbrennstoffe vor allem in der Anheizphase naturgemäß Ruß erzeugen. Ein Verschmutzen der Sichtscheibe ist dadurch niemals völlig zu verhindern und stellt keinen Mangel dar.

Die Verrußung der Sichtscheibe reduziert sich, wenn Sie folgende unverbindliche Tipps beachten:

- der Wert des Kaminförderdruckes von mind. 12 Pa bis. max. 20 Pa darf nicht unter- oder überschritten werden, sonst ist ein ordnungsgemäßer Betrieb des Gerätes und des Verbrennungsprozesses nicht mehr gegeben. Lassen Sie sich die Einhaltung der Minimal- bzw. Maximalwerte durch Ihren Schornsteinfeger anhand eines maschinellen Messprotokolls bestätigen.
- Kein feuchtes Brennholz verwenden! Bei der Verbrennung entsteht auch Wasserdampf, der sich zuerst an der noch kalten Scheibe zusammen mit Rußpartikeln niederschlägt.
- Holz möglichst weit hinten im Feuerraum verbrennen, um einen direkten Kontakt der Flamme mit der Scheibe zu vermeiden.
- Anheizen nur mit kleinen Holzscheiten

Alle Glasflächen lassen sich mit einem trockenen, weichen Tuch oder mit in Wasser getränktem Küchentuch, eingetaucht in rückstandsfreier, weicher Holzasche reinigen. Danach wird mit einem sauberen feuchten Küchentuch nachgewischt und anschließend trocken gerieben.

Verwenden Sie keine säurehaltigen Reinigungsmittel (z. B. Citrus- oder Essigreiniger), Scheuermittel, Glasreiniger oder andere lösungsmittelhaltige Reinigungsmittel. Diese greifen die Dichtungen und die lackierten Oberflächen an. Verwenden Sie keine scheuernden (Mikrofaser)-Tücher, Topfkratzer oder andere Scheuermittel. Dadurch bilden sich feinste Haarrisse in der Scheibe, in denen sich Verbrennungsrückstände einlagern, die nicht mehr entfernbar sind!

Dichtungen

Die Dichtungen des Ofens dürfen beim Reinigen nicht mit Wasser oder Reinigungsmitteln durchtränkt werden und sind daher vor Flüssigkeiten zu schützen.

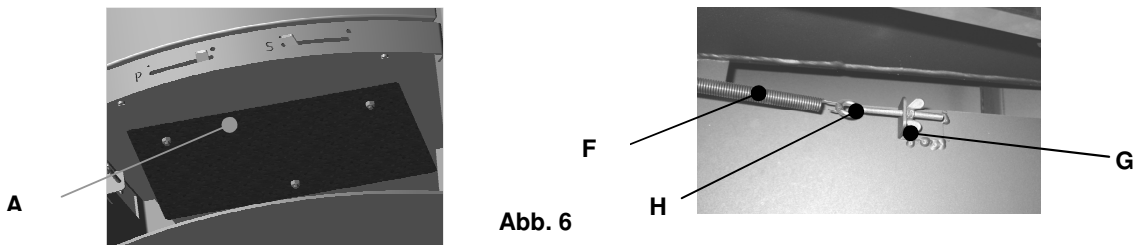
Dichtungen an Türen und Glasscheiben unterliegen besonders durch die thermische Belastung dem Verschleiß.

Wir empfehlen, Dichtungen regelmäßig zu überprüfen, mind. jedoch 1 x jährlich auszutauschen und ggf. von Ihrem Fachhändler auswechseln zu lassen.

Wartung und Pflege Türmechanismus:

Wenn das Öffnen bzw. Schließen der Tür schwergängig wird, empfehlen wir das leichte Nachfetten des Verschlussmechanismus. Benutzen Sie dazu bitte ein hitzebeständiges Fett (temperaturbeständig bis 1.100°C; z. B. Kupferpaste).

Die Türfeder ist aufgrund der auf Sie einwirkenden hohen thermischen Belastungen ein Verschleißteil und besitzt daher nur eine begrenzte Funktions- und Nutzungsdauer. Sollte die Federspannung im Laufe der Nutzung des Gerätes nachlassen und die Tür nicht mehr selbsttätig schließen, kann die Spannung wie in Abb. 6 dargestellt nachjustiert werden. Hierzu ist das Bodenstrahlschutzblech (A) im Holzlegefach zu entfernen und die Flügelmutter (G) der Ringschraube (H) zu verstellen. Drehung nach rechts erhöht die Zugkraft, Drehung nach links verringert die Zugkraft der Feder.



WICHTIG!

Schäden und Mängel, die durch ungenügende Wartung und Reinigung, durch unsachgemäße Eingriffe, Instandsetzungsarbeiten bzw. Reparaturversuche nicht autorisierter Personen verursacht werden, sowie Schäden und Mängel, die durch Veränderungen oder Umbau an der Feuerstätte, deren Bedienteile oder Abgasleitung (Schornstein, Ofenrohr, etc.) und an ausgewechselten Teilen oder Materialien, die nicht der Originalspezifikation entsprechen, verursacht wurden, sind von der Gewährleistung ausgeschlossen.

7. ERSATZTEILE UND GEWÄHRLEISTUNG

Sollten Sie eines Tages Ersatzteile für Ihren Ofen benötigen, möchten wir Sie darauf hinweisen, dass in diesem Ofen nur Original-Ersatzteile verwendet werden dürfen, die von Koppe ausdrücklich zugelassen bzw. angeboten werden. Bitte wenden Sie sich bei Bedarf eines Ersatzteiles an Ihren Fachhändler. Er wird die zum Ersatz nötigen Teile identifizieren und für Sie bestellen.

Im Falle von Reklamationen an neu hergestellten Produkten, sind diese direkt schriftlich mit dem Händler, bei welchem Sie das Gerät erworben haben, zu klären. Die Reklamationsabwicklung erfolgt ausschließlich über den zuständigen Händler.

Transportschäden müssen sofort nach Übergabe des Ofens dem Händler schriftlich auf dem Lieferschein angezeigt werden. Diese müssen vom Empfänger, entsprechend den Bedingungen des Transporteurs, gegen den Transporteur geltend gemacht werden.

Reklamationen können nur entgegengenommen werden, wenn folgende Daten vollständig beigelegt werden:

- Seriennummer (16 stelliger Code, siehe Typenschild) und Erwerbsnachweis bzw. Kopie vom Kaufbeleg von einem autorisierten KOPPE- Fachhändler
- Abnahmeprotokoll vom Schornsteinfeger
- bei Funktionsstörungen eine maschinell erstellte Zugmessung des Schornsteins durch den Installationsbetrieb oder Schornsteinfeger, das gerätebezogene Abnahmeprotokoll vom Schornsteinfegermeister und diesbezügliche Schornsteinberechnung nach DIN 4705

Gewährleistung kann von Ihrem Händler (=Ihrem Vertragspartner) nur dann übernommen werden, wenn der Ofen entsprechend der zugehörigen Bedienungsanleitung installiert und benutzt wurde. Bei unsachgemäßer Behandlung, Nichtbeachtung der Bedienungsanleitung oder bei Gewaltanwendung entfällt jeglicher Gewährleistungsanspruch.

Ausgeschlossen von der Gewährleistung sind insbesondere zerbrechliche Teile (wie bspw. Feuerraumplatten), Teile die dem Verschleiß unterliegen sowie Schäden oder Mängel, die am Gerät oder an Bauteilen durch übermäßige oder unsachgemäße Beanspruchung, mechanische, chemische oder thermische Überlastung entstehen.

Verschleißteile besitzen aufgrund Ihrer Beschaffenheit nur eine begrenzte Funktions- und Nutzungsdauer, die auch unter der gesetzlichen Gewährleistungsfrist liegen kann. Verschleißteile sind u.a. Teile, die unmittelbar mit dem Feuer in Berührung kommen, z.B. Rosteinrichtungen, Stahl- oder Gussauskleidungen, Feuerraumplatten und Dichtungen sowie Glasscheiben, bewegliche Teile (wie Griffe, Luftschieber, Scharniere, Verschlüsse, Zug- und Rückholfedern, Schrauben). Der durch den Betrieb des Gerätes bedingte Verschleiß ist kein anfänglicher Mangel und dementsprechend auch kein Gewährleistungsfall.

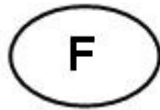
Für eine einwandfreie Funktion des Ofens, sind diese Bauteile regelmäßig zu überprüfen und bei Bedarf durch Beauftragung eines Fachbetriebs auszutauschen.

Weitere Informationen zur Gewährleistung entnehmen Sie bitte auch den Ausführungen und Hinweisen in den jeweiligen Kapiteln dieser Bedienungsanleitung.

8. IHR KLEINER RATGEBER

Problem	Mögliche Ursache	Mögliche Abhilfe
Das Holz entzündet sich nicht oder nur zögernd	<ul style="list-style-type: none"> - Das Holz ist zu dick - Das Holz ist zu feucht - Die Luftzufuhr ist zu gering 	<p>Kap. 5.2 Weiterheizen Kap. 3.3 Kap. 5.2 Anfeuern</p>
Das Holz brennt ohne helle, gelbe Flamme, schwelt vor sich hin oder geht sogar aus.	<ul style="list-style-type: none"> - Das Holz ist zu feucht - Die Luftzufuhr ist zu gering - Die Drosselkappe ist zu weit geschlossen - Schornsteinzug zu gering - Außentemperatur zu hoch 	<p>Kap. 3.3 Kap. 5.2 Anfeuern Kap. 4.4 Kap. 1.6 Schornsteinzug</p>
Es bildet sich zu viel Ruß, die Schamotteplatten bleiben während des Betriebes nicht sauber	<ul style="list-style-type: none"> - Das Holz ist zu feucht, zu dick - Die Luftzufuhr ist zu gering - Die Holzmenge ist zu gering und dadurch bleibt die Brennkammer zu kalt 	<p>Kap. 3.3 Kap. 5.2 Weiterheizen Kap. 5.2</p>
Obwohl das Feuer heftig brennt, wird der Ofen bzw. Raum nicht warm	<ul style="list-style-type: none"> - Der Schornsteinzug ist zu stark - Bedienelemente falsch eingestellt - Aufstellraum zu groß - Rauchgasumlenkplatte falsch positioniert 	<p>Kap. 1.6 , Zugbegrenzer einbauen Kap. 4</p>
Das Holz brennt zu schnell ab	<ul style="list-style-type: none"> - Der Schornsteinzug ist zu stark - Das Holz ist zu klein gespalten - Bedienungselemente falsch eingestellt 	<p>Kap. 1.6 und 4.5 Kap. 5.2 Kap. 5.2</p>
Rauch tritt während des Betriebes in den Raum	<ul style="list-style-type: none"> - Die Luftzufuhr ist zu gering - Die Drosselkappe ist zu weit geschlossen - Der Schornsteinzug ist zu gering bzw. Schornsteinquerschnitt ist zu eng - Die Rauchgaszüge im Ofenrohr oder Schornstein sind stark verrußt - Der Wind drückt auf den Schornstein - Ventilatoren (Küche, Bad) erzeugen Unterdruck im Raum und saugen Rauch aus dem Ofen 	<p>Frischluftezufuhr gewährleisten Kap. 4.4 Kap. 1.6, Zugverstärker (Rauchgasventilator) einbauen Kap. 6 Windschutz am Schornstein anbringen Kap. 1.8</p>
Der Schornstein wird nass und versottet, Kondensat tritt aus dem Ofenrohr aus	<ul style="list-style-type: none"> - Das Holz ist zu feucht - Die Rauchgase sind zu kalt - Der Schornstein ist zu kalt - Der Schornsteinquerschnitt ist zu groß 	<p>Kap. 3.3 Das Ofenrohr ist zu lang und muss isoliert werden. Der Schornstein muss isoliert werden. Sprechen Sie mit Ihrem Schornsteinfeger</p>
Beim Öffnen der Feuerraumtür tritt Rauch und Asche aus	<ul style="list-style-type: none"> - Der Schornsteinzug ist zu schwach - Der Schornsteinquerschnitt ist zu groß oder zu klein - Feuer brennt noch zu stark - Falscher Brennstoff mit zu starker Asche-Flockung - Feuerraumtür wurde zu schnell geöffnet - Ventilatoren (Küche, Bad) erzeugen Unterdruck im Raum und saugen Rauch aus dem Ofen 	<p>Sprechen Sie mit Ihrem Schornsteinfeger oder Kamin-Installateur! nur zugelassenen Brennstoff verwenden Kap.3.1 Kap. 1.8</p>

Wenden Sie sich bei Problemen oder Fragen an Ihren Fachhändler oder an Ihren zuständigen Bezirksschornsteinfeger.



INSTRUCTIONS D'INSTALLATION

Cher client,

Nous sommes heureux que vous ayez décidé d'acheter un poêle-cheminée.

Lors de l'installation de l'appareil de chauffage, vous devez respecter les lois en vigueur, les règles de la construction et les consignes locales de la construction. La capacité de fonctionnement et la durée de vie du poêle-cheminée dépendent d'une manipulation et d'un entretien corrects et du respect des instructions de mise en place et de service. Une utilisation non conforme, la non observation des instructions de service ou un dommage occasionné par un déploiement de force ne sont pas couverts par la garantie.

Merci de bien vouloir remplir le protocole de mise en service avec l'assistance de votre installateur ou revendeur spécialisé. Les éventuelles questions relatives à la garantie et à une réclamation ne peuvent être traitées que sur présentation du protocole de mise en service !

En tant qu'utilisateur d'un poêle-cheminée, vous devez vous informer sur la manière appropriée de le manipuler au moyen des instructions de service et de mise en place.

Veillez lire attentivement ces instructions de service avant l'installation et la mise en service.

Veillez bien conserver ces instructions pour pouvoir vous informer sur le bon fonctionnement au début de la période de chauffage.

La garantie ne peut être accordée par votre revendeur (= votre partenaire contractuel) que si le poêle-cheminée est utilisé conformément aux instructions de service et en présence de la facture originale. Une utilisation non conforme, la non observation des instructions de service ou un dommage occasionné par un déploiement de force ne sont pas couverts par la garantie.

Les dommages sur l'émail ou la peinture ne sont couverts par la garantie que lorsqu'ils sont réclamés par écrit auprès du revendeur immédiatement après la remise du poêle-cheminée. Des dommages dus au transport (ceux-ci sont à faire valoir vis-à-vis du transporteur, conformément aux conditions de ce dernier) ne relèvent pas de la garantie.

Nous espérons que votre nouveau poêle-cheminée vous donnera entière satisfaction.

Votre
Koppe GmbH

Sous réserve de modifications de poids ou de dimensions, d'erreurs d'impression et de modifications de la construction.

Protocole d'installation

Merci de bien vouloir remplir ce protocole de mise en service avec l'aide de votre installateur ou revendeur spécialisé. **Les éventuelles questions relatives à la garantie sur les vices cachés et à une réclamation ne peuvent être traitées que sur présentation du protocole de mise en service !**

Poêle-cheminée Type _____

Numéro de série complet _____
(voir plaque signalétique sur le côté gauche du panneau d'introduction de bois)

Date de la facture : _____

Date d'installation : _____

Nom de l'entreprise d'installation : _____

Siège de la société : _____

Tél./E-mail : _____

Propriétaire du poêle :

Nom, prénom : _____

Rue : _____

Code postal, ville : _____

Tél./E-mail : _____

Cheminée :

Tirage de la cheminée mesuré _____ mbar

Heureur de la mesure _____

Section rectangulaire _____ x _____ cm carrée _____ cm ronde _____ cm

L'attestation du ramoneur a été présentée : oui non

Préalablement à la mise en service d'un foyer installé en Allemagne, le ramoneur doit avoir confirmé sa sécurité d'utilisation.

Raccordements du carneau :

Type de raccordement :

horizontal vertical Carneau avec trappe de nettoyage avec volet de régulation de tirage

Longueur du carneau : horizontal _____ cm vertical _____ cm

Carneaux coudés : 90° nombre _____ 45° nombre _____

Les documents techniques ont été remis à l'utilisateur. L'utilisateur s'est familiarisé avec les consignes de sécurité, la manipulation et la maintenance du poêle-cheminée conformément aux instructions de service.

Date, signature

Date, signature

1. IMPLANTATION

Dans la mesure où ce poêle-cheminée est un appareil technique, la vente, la mise en place, le raccordement et la mise en service nécessitent des connaissances spécifiques. Pour cette raison, il est préconisé que l'installation et la mise en service soient confiées à une entreprise spécialisée et que les instructions du fabricant ainsi que les consignes de la construction et les règles techniques en vigueur soient respectées et appliquées.

La législation en matière de construction, les directives réglementaires concernant le feu, les normes européennes et celles du pays et les ordonnances de l'administration relatives à l'installation et l'utilisation de foyers doivent être respectées.

Après avoir déballé le poêle-cheminée, contrôler l'intégralité des pièces et l'absence de dommages liés au transport. Les dommages visibles doivent immédiatement être signalés au transporteur. Toute réclamation ultérieure est exclue. Manipuler les éléments en verre avec précaution et éviter les chocs.

ATTENTION:

Tant que le poêle est vissé sur la palette, il ne doit être ni incliné, ni transporté manuellement. Avant le transport, le poêle doit être déconnecté de la palette et ensuite transporté avec soin. Saisir le corps de dessous, sinon les parties latérales seraient endommagées.

Le poêle-cheminée doit être installé horizontalement, si nécessaire, les irrégularités du sol doivent être compensées.

1.1 Le type de construction

Le poêle est certifié selon la norme DIN EN 13240 en tant que foyer pouvant être utilisé en tant que feu intermittent et il se raccorde à toute cheminée appropriée en place, même si celle-ci est déjà utilisée. Lorsque le poêle est allumé, la porte du foyer doit être fermée.

1.2 Dispositions légales concernant le local d'implantation

Veillez demander conseil auprès de votre ramoneur avant d'installer le poêle. Il vous informera quant aux exigences constructives à observer, examinera le conduit de la cheminée menant au toit ainsi que l'installation et établira l'homologation nécessaire à l'utilisation. Vous conviendriez en même temps des intervalles de ramonage réguliers. Lorsque la cheminée n'a pas été utilisée pendant un certain temps, elle doit être examinée pour exclure la présence de fissures, de nids d'oiseaux, etc. Enfin, c'est vous (ou l'atelier d'installation chargé des travaux) qui êtes responsable du respect des dispositions nationales et des règles de la technique de construction. Dans ce contexte, il faudra également observer les accords concernant la sécurité incendie ainsi que les dispositions locales. Veillez à ce que le local d'implantation du poêle puisse suffisamment être aéré. En effet, le fonctionnement sûr et impeccable du foyer dépend d'une alimentation suffisante en air frais de combustion.

Le poêle-cheminée n'est pas un chauffage principal mais s'utilise en tant que chauffage d'appoint ou secondaire dans une seule pièce de l'habitat. Il n'est pas destiné à chauffer des appartements complets ou même toute une maison.

Le foyer ne doit pas être modifié. Une manipulation et la falsification par des modifications techniques annulerait l'homologation de type, marque CE, la garantie et donc la licence opérationnelle.

1.3 Calcul du besoin en chaleur

Le juste choix de la taille du poêle-cheminée adaptée à un besoin d'apport en chaleur donné et les besoins spécifiques de l'utilisateur est indispensable au bon fonctionnement et au rendement du foyer. L'installateur doit donc effectuer un calcul du besoin en chaleur de la pièce d'installation. Pour un volume de pièce à partir de 150 m³, l'installateur peut employer le processus de détermination simple du besoin en chaleur des chambres individuelles, accord avec la norme DIN 18893. Pour les volumes de pièce plus gros à partir de 200 m³, la norme DIN EN 12831 doit être appliquée, à partir de 150 m³, ces usages ne servent que de recommandations.

1.4 Orientation et fixation de l'habillage en stéatite/céramique

Les modèles avec habillage prémonté en stéatite/céramique exigent encore une orientation et une fixation définitives de ce revêtement. Votre spécialiste du montage doit contrôler/corriger l'orientation et la fixation lors de l'implantation du poêle.

1.5 Exigences auxquelles la cheminée doit répondre

Avant d'installer le poêle, faites appel à votre ramoneur qui doit vérifier et constater la taille et la qualité conformes de la cheminée car le bon fonctionnement de l'appareil dépend du raccordement à une cheminée appropriée et répondant aux normes et directives locales en vigueur (en Allemagne : selon DIN 18160, Teil 1 et DIN EN 13384). Veillez à ce que tous les orifices débouchant dans la même cheminée soient fermés, par ex. les trappes de ramonage du poêle et de la cheminée. Il est strictement interdit de raccorder le poêle à une cheminée qui est destinée à un chauffage au gaz.

1.6 Tirage de la cheminée

Le tirage peut être influencé sur place entre autres par une grande ou une petite section ainsi que par une faible hauteur de cheminée. La hauteur efficace de cheminée est la distance entre l'introduction des gaz d'échappement dans la cheminée et l'arête supérieure de la tête de cheminée. Il faut donc qu'elle soit d'au moins 5 m et il faut garantir la pression de refoulement minimum requise indiquée.

Le fonctionnement est optimal lorsque le conduit de cheminée présente une pression **située entre minimal 13 Pa et 20 Pa maximal** pour un rendement calorifique nominal de 5KW. Des pressions de refoulement plus élevées entraînent une augmentation des émissions du foyer, une contrainte accrue sur le foyer et même des dommages. La pression de refoulement maximale admissible pour poêle cheminée est de 20 Pa à l'entrée des gaz d'échappement de la cheminée. L'installation d'un clapet d'étranglement ou d'un limiteur de pression de refoulement peut s'avérer utile. La mesure de l'extraction sur l'appareil de chauffage doit avoir lieu sur un point aval distant de 10 cm max. de la tubulure du tube en fonte du poêle. Veillez à bien ranger le document informatif des données d'extraction qui vous servira, au besoin, de justificatif de la conformité du conduit de cheminée. (Comparez à cet effet les indications au chapitre "Caractéristiques techniques" : données de dimensionnement de la cheminée). **Si la valeur min. de 13 Pa à max. 20 Pa est dépassée ou non-atteinte, le fonctionnement correct de l'appareil devient impossible.**

1.7 Raccordement à la cheminée et carneau

Pour le raccordement de l'appareil à la cheminée, il faut mandater un professionnel ou un ramoneur. Ces professionnels connaissent la réglementation locale et peuvent garantir que le branchement du poêle à la cheminée est effectué dans les règles de l'art.

Le poêle-cheminée doit être branché à l'aide d'un conduit de fumées (en tôle d'acier de 2 mm d'épaisseur) présentant un diamètre intérieur de 120 mm et une longueur verticale minimale de 70 cm. La partie horizontale débouchant dans le conduit de cheminée ne doit pas excéder 100 cm. Le conduit de fumées doit être installé avec une pente ascendante supérieure ou égale à 5 cm (pour un conduit horizontal de 100 cm). La société spécialiste contractée doit assurer à la fois un échappement de fumée douce du poêle dans la cheminée ainsi que d'une connexion de tuyau de cheminée professionnel et appropriée, de sorte que la fonction le poêle est en aucune façon affectées.

Tous les passages entre le foyer, le conduit de cheminée et les autres éléments de liaison du foyer menant au conduit de cheminée doivent être étanches et bien fixés. Afin que le tirage ne soit pas dégradé, le tuyau du poêle ne doit pas dépasser à l'intérieur du conduit de cheminée et le raccord avec celui-ci doit être parfaitement étanche. Des conduits de fumée mal installés ou non étanches constituent un danger particulier en raison du risque d'émanation de fumée ou d'incendies. Demandez impérativement conseil à un installateur agréé pour leur disposition et leur montage.

Nous recommandons d'utiliser une douille murale à double paroi et de monter un raccord avec un registre. Respectez les dispositions réglementaires nationales en vigueur. Enlevez, dans un rayon de 20 cm et autour du trou de raccordement, tous les matériaux de construction inflammables et/ou thermosensibles qui se trouvent sur et dans le mur et les remplacer par des matériaux ininflammables.

Cette prescription s'applique seulement en Allemagne. Dans les autres pays, respecter les décrets sur la prévention des incendies.

Si le carneau est disposé à l'arrière :

Rompez la plaque de recouvrement au dos de l'appareil en utilisant un tournevis (illustration 1). Enlevez le couvercle supérieur en le tirant vers le haut.

Desserrez les deux vis (ouverture de clé 13) du rond de fermeture au dos de l'appareil et enlevez-le avec le joint d'étanchéité. Enlevez les deux vis de la tubulure supérieure du carneau et vissez-le sans joint sur le trou dorsal.

Posez le rond de fermeture que vous venez de dévisser avec la plaque d'étanchéité sur le trou supérieur et vissez-le à fond. Veillez à ne pas endommager les joints.

Posez le recouvrement supérieur (vous le trouverez dans le bac à cendres) dans l'orifice, la surface mate en haut.



1.8 Que faire en cas d'incendie dans la cheminée :

Un incendie dans la cheminée est dû à un combustible incompatible ou trop humide ; dans pareils cas, les dépôts accumulés dans la cheminée se mettent à brûler. En cas de feu dans la cheminée :

- fermez si possible toutes les ouvertures laissant pénétrer d'air sur les appareils de chauffage raccordés et toutes les trappes d'entretien de la cheminée.
- appelez votre ramoneur et alertez les sapeurs-pompiers par appel d'urgence
- ne tentez en aucun cas d'éteindre le feu à l'eau !
- éloignez de la cheminée tout objet inflammable

1.9 Alimentation en air de combustion

Vérifiez que la pièce dans laquelle votre poêle doit être installé soit suffisamment alimentée en air frais. Lorsque les portes et fenêtres sont bien isolées, il arrive que l'apport d'air frais ne soit pas suffisamment garanti, ce qui risque de nuire au tirage du poêle et du conduit de fumée. Si des ouvertures supplémentaires sont nécessaires pour faire entrer de l'air de combustion, ne pas les colmater.

Les mesures assurant l'alimentation en air de combustion ne doivent pas être modifiées. Les conduites d'alimentation en air de combustion doivent être ouvertes lorsque le poêle est utilisé. Observez les dispositions et règles locales en vigueur.

La présence de hottes d'évacuation ou de ventilateurs d'évacuation (comme dans la salle de bains et le WC) dans le local d'implantation du poêle ou dans une pièce avoisinante ou utilisant le même air peuvent troubler le bon fonctionnement du poêle et il y a risque d'échappement de fumées dans l'habitat bien que les portes du foyer soient fermées. Il est interdit d'utiliser de tels appareils en même temps que le poêle. Si les fenêtres et les portes sont étanchéifiées (par ex. pour économiser de l'énergie), l'alimentation en air frais n'est plus assurée et le comportement de tirage du poêle change, ce qui risque d'avoir un effet négatif sur votre bien-être et, le cas échéant, sur votre sécurité. Pour éviter que de l'oxygène ne soit extrait de la pièce, nous préconisons de bloquer les hottes aspirantes qui évacuent l'air vers l'extérieur avec un interrupteur de contact pour fenêtre.

Votre poêle peut être alimenté en **option en air de combustion externe**.

Sachez que l'appareil, même si l'alimentation en air est étanche, ne répondra pas aux exigences d'un service indépendant de l'air ambiant. La tubulure de branchement est disponible en tant qu'accessoire spécial et se monte sur une tubulure de 10 cm de diamètre située sous la plaque dorsale du poêle. L'alimentation en air de combustion du foyer se fait par un tuyau d'admission déjà existant. Les raccordements de tuyau étanches sont dirigés directement vers l'extérieur ou reliés à un système approprié d'admission et d'évacuation d'air. Une autre possibilité consiste à installer une admission d'air à partir d'une pièce alimentée en air extérieur (p. ex. cave). La mise en place du conduit d'air doit se faire avec des tuyaux lisses (tuyaux en acier DIN 24145, tuyaux d'évacuation DIN 19534 et EN 1451B) d'un diamètre minimum de 100 mm, comportant au maximum deux coudes et d'une longueur totale de 4,5 mètres. Pour des longueurs et un nombre de coudes supérieurs un justificatif de calcul est obligatoire. Il faut prévoir les ouvertures de maintenance appropriées pour permettre la vérification et le nettoyage du conduit d'admission d'air. L'ensemble du conduit d'admission d'air doit être imperméable à l'air. Nous vous recommandons de prendre conseil auprès d'une entreprise de ramonage agréée de votre région. La conduite d'alimentation en air de combustion doit être calorifugée pour éviter la formation d'eau de condensation et doit comporter un volet de fermeture à proximité du poêle.

Sur l'ouverture d'entrée, nous conseillons de fixer une grille de protection contre les petits animaux, avec une maille de 10 mm.

1.9 Matériaux sensibles à la température

Le poêle ne doit pas être posé directement sur un sol en bois, un tapis/moquette ou semblable ; dans pareil cas, vous devez prévoir une plaque de sol appropriée. (Veuillez également lire le chapitre 2 : SÉCURITÉ).

IMPORTANT :

La garantie sur les vices cachés est exclue en cas de dommages ou de vices du poêle ou de ses composants résultant d'une: non observation des directives techniques issues de la législation pour les constructions, à une taille inadaptée du poêle, à une implantation et à un raccordement non professionnels du poêle, à un raccordement incorrect à la cheminée et à l'utilisation de combustibles non homologués, à une manipulation non conforme ou inappropriée ou à une qualité d'extraction de fumées restreinte ou trop importante dans la cheminée ou même à des effets extérieurs résultant de substances chimiques ou d'influences physiques lors du transport, du stockage, de la mise en place et de l'utilisation du poêle (p. ex. projections d'eau froide alors que les pièces étaient brûlantes, aliments et boissons qui ont débordé, eau de condensation, rouille et corrosion, surchauffe et chauffage trop intense dû à une alimentation excessive ou non conforme en combustibles). Nous déclinons également toute responsabilité pour la formation de suie, résultant par exemple d'un mauvais tirage de la cheminée, d'un bois humide ou d'une utilisation incorrecte.

ATTENTION

Nous ne pouvons pas être tenus responsables en cas de dommages directs ou indirects provoqués par les appareils. En font partie également les impuretés dues à la décomposition de poussières organiques dont les substances de pyrolyse sont susceptibles de se déposer sous forme de couche sombre sur les tapisseries, meubles, textiles, murs de bâtiments et éléments du poêle.

2. SECURITE

2.1 Consignes de sécurité générales

- Les consignes de sécurité fournies ne peuvent pas exclure tout risque d'accident susceptible d'apparaître lors de l'utilisation du poêle.
- N'oubliez pas que le poêle-cheminée sera raccordé à une cheminée conforme aux dispositions et normes régionales et nationales en vigueur.
- Pour une question de sécurité, veillez à ce que tous les raccords et toutes les liaisons entre le poêle-cheminée et la cheminée soient étanches. Des conduits de fumée mal installés ou non étanches constituent un danger particulier en raison du risque d'émanation de fumée ou d'incendies. Demandez impérativement conseil à un installateur agréé pour leur disposition et leur montage.
- Pour charger le poêle, évitez de porter des vêtements amples et/ou facilement inflammables.
- Il est interdit de faire brûler des matériaux non autorisés, tels que des panneaux de particules, du bois verni, laminé, imprégné ou plastifié, des ordures, etc. Ils polluent l'environnement et sont nocifs pour toute votre installation.
- Ne stockez pas de matériaux ou liquides inflammables (p.ex. sprays) à proximité immédiate du poêle-cheminée.
- Lorsque le curseur de ventilation est fermé, lorsque le feu brûle ou que le bois est encore incandescent, les gaz inflammables se trouvant à l'intérieur du poêle peuvent provoquer une déflagration et fortement endommager le poêle-cheminée.
- Ne posez jamais du linge ou d'autres objets à sécher sur le poêle-cheminée.
- Ne posez pas d'objets qui ne résistent pas à la chaleur sur le poêle ou à proximité.
- Placez les étendoirs à linge ou les objets similaires à une distance suffisante du poêle-cheminée.
- Ne vous mettez jamais en danger de mort en raison d'un feu de cheminée et de l'habitation. La propre sécurité est toujours prioritaire !
- Ne pas effectuer de modification sur le poêle-cheminée.
- Utiliser exclusivement des pièces de rechange d'origine de Erwin Koppe keramische Heizgeräte GmbH.
- Observez que le poêle peut devenir très chaud, ainsi que tous ses éléments de commande; il y a donc risque de brûlures. Veuillez toujours porter le gant de protection lorsque vous y touchez.
- Eloignez les enfants du poêle brûlant ou ne les laissez jamais sans surveillance.
- Pour allumer le feu, n'utilisez jamais d'alcool ni d'essence ni d'autre liquide combustible.
- Eteignez le feu à temps dans le poêle lorsque vous manipulez des substances explosives ou inflammables à proximité de l'endroit d'implantation / du poêle.
- La porte du foyer doit être fermée lorsque le poêle est utilisé.
- Lorsque le poêle-cheminée est utilisé, le bac à cendres doit être introduit ! Videz le bac à cendres régulièrement mais exclusivement lorsque celui-ci est froid.

2.2 Consignes de mise en place et écarts de sécurité

Il faut respecter les dispositions et réglementation de construction anti-incendie, les normes nationales et européennes ainsi que les règlements pour l'installation et l'utilisation des poêles-cheminées.

La portance du sol doit être assurée. Sinon, vous devrez prendre des mesures appropriées.

Lors de l'implantation, voici ce qui doit être respecté pour assurer la protection contre l'incendie :

1. La **distance minimale générale entre l'appareil et le mur** devant lequel il repose doit être de **15 cm**. En-dehors de la zone de rayonnement, les matériaux inflammables doivent se trouver à une distance de 30 cm par rapport aux cotés du poêle-cheminée et de 30 cm par rapport à l'arrière.
2. Aucun matériau inflammable ou thermosensible (p.ex. meuble, garnitures en bois ou en matériau synthétique, rideaux, etc.) ne doit se trouver devant et à cote du poêle-cheminée, dans une zone de rayonnement d'un mètre autour du foyer
3. Si le poêle-cheminée doit être posé sur un sol sensible à l'incendie et aux températures élevées, utiliser une plaque ininflammable (p. ex. vitrocéramique ou sur une plaque d'acier) qui dépasse le poêle d'au moins 50 cm à l'avant, partant de la porte du foyer, et latéralement.

3. COMBUSTIBLES

3.1 Combustibles admissibles

Le présent poêle est exclusivement homologué pour les combustibles suivants :

- bûches massives à l'état naturel, avec écorce adhérente (humidité résiduelle < 20 %),
- briquettes de bois selon DIN 51731 HP2
- briquettes de lignite

Par contre, il est **INTERDIT** de brûler les matériaux suivants :

- bois peint ou traité d'une manière quelconque, morceaux d'écorce,
- panneaux de particules ou matériaux de formage de panneaux, papier, cartonnages et anciens vêtements, mousses et matières plastiques
- bois traité à un produit de conservation, déchets domestiques
- briquettes en papier, pellets, autres matières pas en bois

Pour une combustion optimale de matières solides, voici quelques règles qui doivent être observées:

- utilisez exclusivement du bois sec ; de préférence de feuillus comme du bois de hêtre et du bois de bouleau.
- pour allumer le feu, veuillez prendre exclusivement de petites bûches. En effet, les petites bûches brûlent mieux que les grandes bûches et la température nécessaire est plus rapidement atteinte.

3.2 Chauffage intersaisonnier

Au cours de la période transitoire (printemps-automne), les **températures extérieures supérieures à 15° C** risquent de **perturber le tirage dans la cheminée**. C'est pourquoi vous devrez examiner la cheminée avant la mise en service du poêle lorsque de telles températures règnent à l'extérieur. Pour ce faire, allumez des feux d'essai. Si aucun tirage n'a lieu à la température donnée, vous devrez renoncer au chauffage avec le poêle.

Si, toutefois, une extraction des fumées suffisante est assurée, chargez le foyer de manière modérée de combustible mais rechargez-le à intervalles raccourcis. Poussez le clapet à air primaire sur la position médiane et faites régulièrement tomber les cendres en secouant.

3.3 Humidité du bois, séchage et stockage

La valeur calorifique du bois dépend dans une large mesure de son humidité. Si vous brûlez du bois humide, un voile important de suie se dépose sur les vitres du foyer. Si vous utilisez comme combustible un bois trop humide, la vapeur d'eau se condense. Ceci peut endommager le poêle-cheminée, tout en réduisant la performance. La vapeur d'eau produite dans le poêle, le carneau ou la cheminée se transforme en eau de condensation et provoque de la rouille, de la corrosion, des cratères de suie et un encrassement de la cheminée et du poêle-cheminée.

C'est pourquoi nous tenons à vous expliquer le séchage correct du bois et son stockage conforme :

- lorsqu'il se sèche à l'air, le bois a besoin au moins de 1,5 à 2 ans pour être bien sec (humidité résiduelle optimale < 20 %).
- le bois devrait être stocké en état scié et fendu prêt à l'emploi
- les bûches devraient être stockées dans un lieu ensoleillé, bien aéré et protégées contre la pluie.

4. ELEMENTS DE COMMANDE ET FONCTIONS

4.1 La porte du foyer

La porte du foyer doit être fermée lors du chauffage et ne doit être ouverte que lorsque vous désirez recharger le foyer de combustible.

N'ouvrez la porte du foyer qu'après avoir constaté que les flammes se sont éteintes et ouvrez la porte lentement pour éviter une sortie de fumée et la formation de vols de cendres dans le local d'implantation du poêle.

La fermeture autonome de la porte est assurée par un ressort de traction. Ce ressort est une pièce d'usure et doit être remplacé en cas de besoin. Le verrouillage de la porte s'effectue à la main.

4.2 Les curseur de ventilation primaire/secondaire

Le poêle-cheminée est doté d'un **clapet de ventilation primaire (P)** qui permet d'ajuster l'apport d'air avec précision. Le curseur est monté sous la porte du foyer (cf. illustration 1).

L'apport d'air de combustion arrive au combustible par le bas, après avoir traversé le cendrier et la grille.

ATTENTION

Avant d'allumer des bûches, ouvrez en premier lieu le curseur (P) entièrement.

Dès qu'elles se sont mises à brûler, réglez le curseur de ventilation primaire selon le tableau 5.2.2.

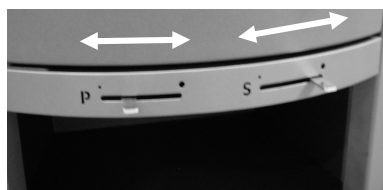
Si la manette de réglage d'air primaire est trop ouverte, il y a risque de surchauffe du poêle-cheminée (effet de feu de forge).

Veillez à ce que le cendrier ne soit pas trop rempli et à ce que le flux d'air de combustion primaire ne soit ainsi pas entravé.

Le **clapet de ventilation secondaire (S)** se trouve à gauche, à côté du (P). Il s'utilise afin de régler la quantité d'air de postcombustion en fonction du combustible utilisé et permet ainsi de réduire au maximum les polluants dans les fumées s'échappant. **Réglez le clapet conformément au tableau représenté au chapitre 5.2.2** (si des fumées sortent lors de la mise à feu, vous pouvez le fermer temporairement).

Clapet à air primaire:

- "●" = clapet à air primaire ouvert
- "●" = clapet à air primaire fermé



ill. 1

Clapet à air secondaire:

- "●" = clapet à air secondaire ouvert
- "●" = clapet à air secondaire fermé

ATTENTION!

Ne jamais fermer entièrement le clapet d'air secondaire durant le fonctionnement si vous brûlez du bois.

Si le clapet d'air secondaire est trop fermé, on court le risque que les gaz d'échappement ne soient pas entièrement brûlés (feu qui couve), que de la suie se dépose sur la vitre du foyer ou que les gaz du bois qui se sont accumulés brûlent de manière explosive (déflagration).

ATTENTION

Si vous chauffez au bois et ouvrez trop les curseurs à air primaire et secondaire, il y a risque de surchauffe du poêle-cheminée (effet de feu de forge).

Il est interdit de fermer à la fois les deux curseurs pour étrangler les flambées dans le foyer car vous risquez des déflagrations, des dommages et la formation de polluants, surtout lorsqu'il y a un tirage médiocre dans le conduit de cheminée. Si vous constatez des flambées longues, ne fermez jamais entièrement le clapet à air primaire (cf. 5.2)

4.3 Le cendrier

Le foyer et le cendrier doivent toujours être bien fermés.

Le cendrier doit être vidé à temps et régulièrement. En effet, un tas de cendres pyramidal entrave l'alimentation en air. Les restes de cendres et d'incandescences endommagent l'appareil. De tels dommages ne sont pas couverts par la garantie sur les vices cachés. Observez que vous ne devez pas éliminer de cendres qui ne sont pas encore refroidies. Enlevez le cendrier avec le couvercle qui se trouve en dessous. Rabattez le couvercle sur le cendrier pour que ce dernier soit fermé. Le bac à cendres doit être remis dans l'orifice jusqu'à ce qu'il s'encliquète perceptiblement.

4.4 Registre (en option)

Le registre est un élément fonctionnel en option. Il est monté dans le conduit de fumée et sert à réguler le flux des gaz de fumée, réduisant ainsi la vitesse de combustion. Si la poignée du registre est perpendiculaire au conduit de fumée, le flux des gaz de fumée est réduit au maximum.

En règle générale, nous recommandons d'installer un clapet d'étranglement pour réduire la pression de refoulement. Respectez les réglementations légales en vigueur spécifiques au pays. Avant d'ouvrir la porte du foyer durant la phase de combustion, ouvrir d'abord le registre.

5. CHAUFFAGE

5.1 Première mise en service

Préalablement à la première mise en service du poêle-cheminée, il faut remplir le protocole de mise en service avec l'assistance de l'installateur ou du revendeur spécialisé. Les éventuelles questions relatives à la garantie sur les vices cachés et à une réclamation ne peuvent être traitées que sur présentation du protocole de mise en service !

Enlevez les protections de transport fournies, les accessoires, les instructions de service et les fiches d'information du bac à cendres, du foyer et du poêle.

IMPORTANT !

Avant la mise en service de l'appareil, vérifiez le positionnement correct des plaques dans le foyer car ces pierres se seront éventuellement déplacées durant le transport et la mise en place.

REMARQUE!

Lors du transport à votre domicile, il se peut que de la condensation se soit accumulée à l'intérieur du poêle. Celle-ci peut éventuellement entraîner l'apparition d'eau de condensation au niveau du poêle ou des conduits de fumée. Essayez rapidement ces traces d'humidité.

Avant l'application de la peinture, la surface de votre poêle-cheminée a été décapée dans un atelier de grenailage. Malgré un contrôle minutieux de notre part, la présence de quelques petites grenailles dans le corps du poêle n'est pas exclue. Celles-ci se détachent et tombent hors du poêle lors de son installation. Afin d'éviter toute détérioration éventuelle, enlevez immédiatement ces grenailles avec un aspirateur.

REMARQUE!

A la première mise en service d'un poêle-cheminée, quel qu'il soit, le dégagement de la chaleur libère des particules volatiles présentes dans le revêtement du poêle, les bandes d'étanchéité et les lubrifiants, et provoque la formation de fumées et d'odeurs. Avec une température de combustion élevée, ce processus unique dure de 4 à 5 heures. La porte du foyer doit être laissée légèrement ouverte lors de la première mise à feu du poêle (max.1 cm) afin que le cordon d'étanchéité ne colle pas sur l'appareil dû à l'échauffement de la laque. Pour atteindre la température de combustion, prenez la quantité de combustible recommandée au chapitre 5.2.2 „Poursuite de la combustion / rechargement de combustible“ tableau.

PRECAUTION!

Pour éviter tout effet néfaste sur la santé, il faudrait éviter de séjourner inutilement dans les pièces concernées durant ce processus. Veillez à assurer une bonne aération et ouvrez les fenêtres et les portes extérieures. Si nécessaire, utilisez un ventilateur pour un échange plus rapide de l'air. Si la température optimale n'est pas atteinte à la première mise en service, il se peut que des odeurs se développent également par la suite sur de courtes périodes.

5.2 Chauffage au bois

Veillez à **ne pas** déposer des objets froids sur la **plaque de recouvrement brûlante (stéatite, carrelage)** étant donné que la forte différence de température risque de briser la plaque. De tels dommages sont exclus du droit de garantie sur les vices cachés.

5.2.1 Mise à feu

L'allumage doit toujours être fait avec bois d'allumage et dans une plus petite quantité de carburant (voir. Photo de droite). Ne pas utiliser de grandes bûches. Nous recommandons le soignant brûlage d'en haut. L'allumeur est placé sur le dessus, plutôt que en dessous de la pile de bois de chauffage.



ATTENTION: Utilisez pour allumer jamais Papier, carton, de l'alcool, de l'essence ou d'autres liquides inflammables.

Mise à feu

Ouvrez entièrement le registre et les clapets de ventilation primaire et secondaire	
Ouvrez la porte du foyer	
Nettoyez le foyer et le cendrier	Balayez la cendre restante et les morceaux de charbon de bois non brûlés vers le centre
Préparez le premier feu	Là-dessus, mettre en croisant 2 couches, chacune de 2 petites bûches. Pour terminer, mettre 4 <u>bois d'allumage très minces ou de petit bois.</u>
Allumez le feu	Poser l'allume-feu <u>au-dessus</u> et craquer l'allumette. Fermer la porte sans la verrouiller jusqu'à ce qu'elle s'appuie sur les galets de verrouillage et surveiller l'allumage pendant environ 10 minutes en attendant que le petit bois des deux couches supérieures s'enflamme correctement, puis verrouiller la porte.
Vérifiez l'extraction dans le conduit de cheminée	Les fumées sont-elles bien évacuées par la cheminée ? Sinon, voir le conseil au chapitre 8. Si, dû à la température extérieure >15°, aucun tirage n'a lieu, vous devrez renoncer au chauffage (voir chapitre 3.2).
<u>Au bout d'un certain temps, vous devrez réduire l'air primaire selon Tab. 5.2.2</u>	

ATTENTION!

Dès que le combustible utilisé pour allumer brûle, chargez davantage de petites bûches. Lors de la phase de mise à feu, évitez de charger de trop grandes bûches.

5.2.2 Poursuite de la combustion / rechargement de combustible

Ouvrez entièrement le registre dans le conduit de fumée. Etranglez l'air primaire (ouvert de 50%) Ouvrez la porte du foyer.	
chargez du bois	Chargez du bois (des bûches / des briquettes de bois) et posez-les transversalement par rapport à l'entrée du foyer. Posez une seule couche de combustible. <u>Pour ne pas endommager le poêle et pour éviter le risque d'un feu dans la cheminée, veillez à ne pas charger davantage que le volume de combustibles indiqué (voir le tableau 5.2.2).</u>
Fermez la porte du foyer.	
Ouvrez l'air primaire et secondaire comme décrit au tableau 5.2.2	

Tab. 5.2.2 Le meilleur rendement calorifique, est assuré pour les paramètres suivants:

Les combustibles	Bûches	Briquettes de bois	Briquettes de lignite
Volume chargé max.	1,6 kg	1,5 kg	1,4 kg
Clapet à air primaire	ferme	ferme	ouvert de 70%
Clapet à air secondaire	ouvert	ouvert	ferme
Durée de combustion	env. 45 minutes	env. 60 minutes	env. 60 minutes

ATTENTION !

Veillez à ne pas **charger plus que la quantité maximale admissible**. Le fait de **charger trop de combustible que décrit** peut donner lieu à une surchauffe et à un **endommagement du poêle-cheminée** ; il y a également risque d'incendie dans la cheminée.

ATTENTION :

Les bûches épaisses brûlent lentement. Les bûches trop épaisses risquent de se cokéfier et de produire beaucoup de suie. En cas de mauvaise combustion, le feu risque de couvrir, d'émettre trop de toxines et d'abaisser le rendement thermique du poêle. De la suie et de la résine risquent alors de se déposer dans le carneau et sur la vitre de la porte. Pour une bonne combustion et un rendement thermique correct, ne mettez que du bois sec dans votre poêle.

Bruits de dilatation

L'acier se dilate en chauffant et se rétracte en refroidissant. Ces mouvements se produisent durant la phase de chauffage et de refroidissement, ainsi qu'au moment de l'alimentation. Ils peuvent produire des bruits de dilatation perceptibles dans votre poêle-cheminée. Le type de construction de votre poêle-cheminée tient compte de ces phénomènes physiques et lui évite tout dommage.

5.3 Chauffer avec des briquettes de lignite

L'allumage et la première alimentation en combustible devraient s'effectuer avec du bois, voir „Allumage“. Puis posez les deux à trois premières briquettes de lignite sur une braise ardente. Les placer au milieu de la grille, en les espaçant d'un doigt et en utilisant les réglages comme décrit au tableau ci-dessus.

ATTENTION

L'utilisation de l'appareil avec le réglage d'air primaire complètement ouvert peut entraîner une surchauffe de l'appareil en sollicitant les matériaux de manière excessive conduisant ainsi à une usure prématurée des pièces ou à une détérioration de l'appareil. Tout recours en garantie sur les vices cachés est, dans ce cas, exclu.

6. NETTOYAGE ET ENTRETIEN

Habillage et corps

Pour essuyer les parties en acier et l'habillage, servez-vous d'un chiffon humecté. Ensuite, séchez immédiatement les surfaces. Ces travaux vont suffire pour un bon nettoyage.

ATTENTION

La peinture - à pores ouverts et hautement résistante à la chaleur- d'un poêle n'offre pas une protection contre la corrosion. Si le poêle est exposé à une humidité élevée, il peut former de la rouille.

Cela est généralement dû au fait que l'humidité de la cheminée ou le condensat se dépose dans le poêle. Cependant, la rouille se produit également lorsque le poêle a été entreposé dans une salle de stockage humide, dans des „locaux humides“, p.ex. une véranda/jardin d'hiver, dans un local en maçonnerie brute (chantier de construction), un garage non chauffés ou à l'extérieur.

N'installez pas votre poêle-cheminée dans des „locaux humides“.

Les zones touchées par la rouille peuvent être réparées avec une peinture appropriée et du papier de verre; veuillez observer les indications sur l'aérosol. Vous pouvez acheter les aérosols auprès de votre revendeur spécialisé.

Pour nettoyer les pièces en acier, n'utiliser jamais les nettoyants à base de citron, des solvants ou de vinaigre. De même, ne pas utiliser de produits abrasifs, lave-vitres ménagers ou des solvants.

Entretien des surfaces en pierre

La surface de ces dalles réfractaires est poreuse. Les salissures, empreintes de doigts etc. s'enlèvent facilement à l'aide d'une éponge abrasive. Nettoyer la surface par mouvements circulaires sans pression exagérée et ne pas passer sur les surfaces métalliques avec l'éponge abrasive. Il existe un risque de rayures et la peinture peut être abîmée.

Les surfaces en pierre sont un produit naturel qui n'est pas influençable en matière de couleur, de structure, d'inclusion, de veinure, de texture, de veine et de fissures, découlant de la formation rocheuse naturelle. Des écarts de structure, de texture et de couleur des surfaces en pierre sont possibles en fonction de la matière.

Des propriétés dépendant de la matière restent conservées, ne constituent pas de défauts qualitatifs et n'influent également pas sur le fonctionnement du radiateur. De tels symptômes ne constituent pas un motif de contestation et ne sont pas couverts par la garantie sur les vices cachés.

Entretien des surfaces de faïence

Pour nettoyer les parties en acier et le revêtement en faïence, utiliser un chiffon légèrement humide. Essuyer ensuite avec un chiffon sec. En raison des différences des dilatations thermiques entre l'acier et les faïences, leur glaçure peut parfois être parcourue de fissures microfines. Même sur des faïences de premier choix, ces fissures, comme les faibles variations de couleur au niveau de la glaçure dues à la technique de cuisson, ne sont pas des défauts. Ces divergences liées à la fabrication et au matériau ne peuvent donc faire l'objet d'aucune réclamation. Les fissures microfines existantes et visibles lors du chauffage de l'appareil sont des effets naturels et inévitables.

Vitre

Les combustibles solides ont tendance à former de la suie lorsqu'ils brûlent ; cette suie encrasse les vitres, phénomène qui est inévitable. Pour réduire l'encrassement, veuillez observer les astuces suivantes :

- respectez une pression de refoulement dans les limites de 12 Pa à 20 Pa car sinon, le poêle ne peut pas travailler de manière conforme.
- n'utilisez pas de bois humide !
- posez le bois le plus loin possible de la porte pour que la flamme ait le moins de contact possible avec la vitre.

Si des particules de cendre devaient malgré tout se déposer sur la vitre en vitrocéramique, nous vous conseillons, en plus de votre nettoyant pour vitres habituel, d'utiliser un procédé de nettoyage écologique qui a fait ses preuves:

Humidifiez une boule de papier de ménage ou de papier journal, trempez-la dans les cendres froides et frottez-en la vitre. Puis essuyez la vitre avec une boule de papier propre.

Ne pas utiliser des produits avec acide (en effet, les nettoyants à base de citron ou de vinaigre, par exemple, ne doivent pas être utilisés). De même, **ne pas utiliser de produits abrasifs, lave-vitres ménagers ou autres liquides contenant des solvants. Empêcher le contact de ces liquides avec les surfaces peintes ou les joints d'étanchéité. Ceux-ci attaquent les joints et les surfaces peintes**

Ne pas nettoyer les vitres sales à l'aide de chiffons abrasifs (microfibres), d'éponges métalliques ou de produits abrasifs. Des fissures microfines invisibles peuvent alors se former sur la vitre, dans lesquelles se déposent des restes de combustion ne pouvant plus être éliminés !

Joint d'étanchéité

Les joints du poêle **ne doivent pas être imbibés de liquide ou détergents** lors du nettoyage. Par conséquent, il faut les protéger contre les fluides. Les joints d'étanchéité au niveau des portes et des vitres sont particulièrement soumis à l'usure en raison des charges thermiques. Nous recommandons de contrôler régulièrement les joints d'étanchéité au moins une fois par an et, le cas échéant, de les faire remplacer au moins une fois par an par votre revendeur spécialisé.

L'intérieur du poêle, les conduits des fumées et le carneau

Le poêle, les conduits et les carnaux doivent être contrôlés et nettoyés une fois par an, après la période de chauffage et, le cas échéant, plus souvent. L'examen sert à détecter la présence éventuelle de dépôts de cendres ou semblable.

Le foyer est habillé des trois côtés de plaques réfractaires. Ces plaques sont conçues de sorte que l'on ne peut que les poser mais pas les fixer. En effet, elles se bloquent l'une à l'aide de l'autre.

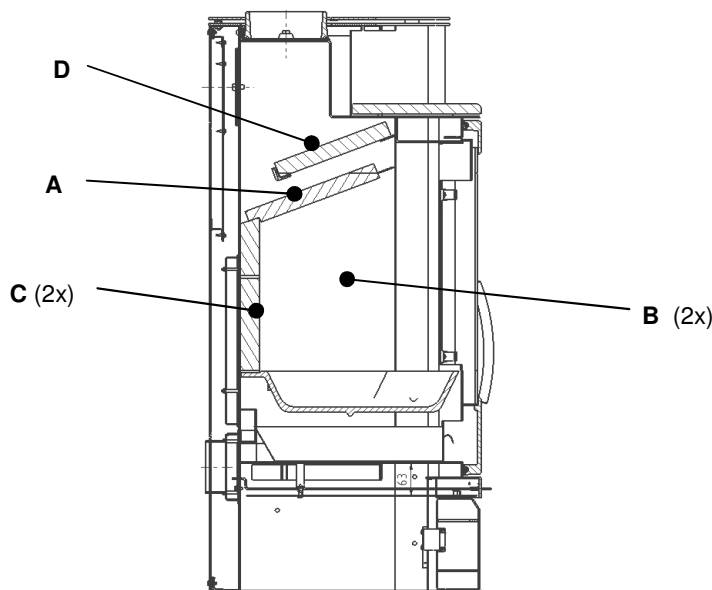
Du fait des variations de température ou de la teneur en humidité naturelle, les plaques qui y sont utilisées peuvent se fissurer. Il s'agit là d'un phénomène lié au matériau et ne signifie pas qu'il y a présence d'un vice. La formation de fendillements est tout à fait normale et n'influence pas le fonctionnement ou la sécurité du foyer. Les fissures / fendillements apparaissent également lors d'une surchauffe, lorsque l'on utilise des bûches trop grandes ou lorsqu'on les jette brusquement dans le foyer. C'est pourquoi les plaques du foyer doivent être manipulées avec précaution. Chargez le foyer soigneusement de bois sans l'y jeter ! Un remplacement n'est nécessaire que lorsque la plaque présente des défauts importants et que des surfaces de métal deviennent visibles.

Les plaques d'habillage du foyer sont des pièces d'usure et ne sont pas couvertes par la garantie sur les vices cachés !

Cela s'applique également aux autres pièces du foyer au contact du feu. Les pièces d'usure doivent être soumises à un contrôle de routine et remplacées si besoin est. Vous pouvez acquérir les plaques de foyer en tant que pièce de rechange auprès de votre revendeur.

Pour nettoyer les conduits, retirez les plaques du foyer dans la suite représentée à l'illustration suivante (en premier lieu la plaque A puis la plaque B, etc.).

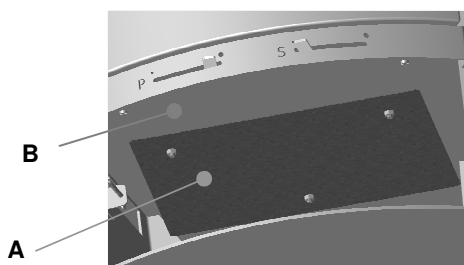
Lors du montage, remettez ces pierres en place avec grand soin, dans la suite inverse des opérations de démontage.



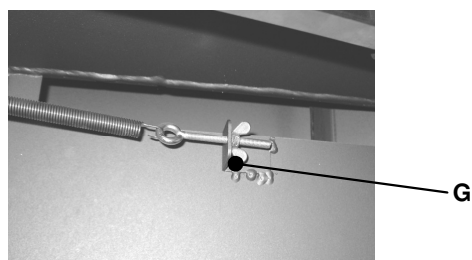
Maintenance et entretien du mécanisme de porte :

Le ressort de porte est une pièce d'usure à cause des charges thermiques élevées qu'il subit et est donc doté d'une durée de fonctionnement et d'utilisation limitée. À cette fin, les deux plaques de déflexion de fond (A puis B) doivent être enlevées et l'écrou à ailettes pour régler (G). Tournant vers la droite pour augmenter la tension, tourner à gauche réduit la tension du ressort. Si les portes ne se ferment plus d'elles-mêmes au fil de l'utilisation de l'appareil ou si des grincements se font entendre, il faut traiter toutes les pièces mobiles des portes (comme p.ex. les boulons des charnières, les boulons de poignée ou les éléments de verrouillage des portes) avec un lubrifiant résistant à des températures élevées (p.ex. Wekem Metall Glide WS 400 ou le spray/la pâte Metaflux Gleitmetall).

Attention : couvrir au préalable les éléments peints !



III. 6



IMPORTANT !

La garantie sur vice-cachés ne s'applique pas pour les dommages ou les manques sur l'appareil ou ses pièces qui ont été provoqués par une maintenance et un nettoyage insuffisants ou des tentatives de réparation par des personnes non autorisées, ainsi que pour les dommages ou manques résultant de modifications ou de transformations du foyer, leurs éléments de commande ou conduits de sortie (cheminée, tuyau du poêle-cheminée, etc.), ni sur les pièces et matériaux remplacés par d'autres ne correspondant pas aux pièces d'origine.

7. PIÈCES DE RECHANGE ET DROIT DE GARANTIE SUR LES VICES CACHÉS

Si vous avez besoin un jour de pièces de rechange pour votre poêle, nous attirons votre attention sur le fait que dans ce poêle il ne faut utiliser que des pièces d'origine qui sont expressément autorisées ou homologuées par Koppe. Veuillez contacter votre revendeur spécialisé si vous avez besoin d'une pièce de rechange. Celui-ci identifiera la pièce exigée et la commandera pour vous.

Pour tout cas de réclamation de produits nouvellement fabriqués, veuillez contacter directement et par écrit votre revendeur spécialisé / entreprise de montage. Le déroulement du traitement des cas de réclamation incombe à votre revendeur.

Les dommages visibles ne sont couverts par la garantie sur les vices cachés que lorsqu'ils sont réclamés auprès du revendeur directement après la remise du poêle. Vous devrez faire valoir des dommages de transport éventuels auprès de l'entreprise de transport et ce, conformément à ses prescriptions ; de tels dommages ne sont pas couverts par notre garantie sur les vices cachés.

Les réclamations ne peuvent être acceptées que si les données suivantes sont fournies dans leur intégralité :

- Numéro de série (voir 16 chiffres sur plaque signalétique)
- Protocole d'installation
- Preuve d'achat ou copie du justificatif d'achat d'un revendeur spécialisé autorisé par KOPPE
- Protocole de réception du ramoneur
- en cas de dysfonctionnements, une mesure mécanique du tirage de la cheminée effectuée par l'entreprise d'installation ou par le ramoneur, le protocole de réception relatif à l'appareil réalisé par le ramoneur et le calcul de la cheminée conforme à DIN 4705

La garantie sur vice-cachés ne peut être prise en compte par votre revendeur (=votre partenaire contractuel) uniquement si le poêle-cheminée a été utilisé conformément aux présentes instructions de service et sur présentation de la facture originale.

Une utilisation non conforme, le non-respect des instructions de service ou de détérioration par la force annulent l'ensemble des droits de garantie sur vice-cachés.

Ce sont surtout les pièces fragiles (telles que les plaques d'habillage du foyer) qui ne sont pas couvertes par la garantie sur les vices cachés mais également les pièces d'usure. Les dommages et vices se manifestant sur l'appareil ou sur ses composants après une sollicitation exagérée ou non conforme ou une sollicitation mécanique, chimique ou thermique trop importante sont également exclus du droit de garantie sur les vices cachés.

Les propriétés intrinsèques de pièces d'usure sont une durée d'utilisabilité et fonctionnelle réduite. Voici quelques exemples de pièces d'usure : les pièces au contact direct ou indirect avec le feu, p. ex. dispositifs de grille, habillages en acier ou fonte, plaques d'habillage du foyer, joints d'étanchéité et vitres, pièces mobiles (comme poignées, aérateurs, charnières, ressorts de rappel et de traction, vis.). Les pièces qui s'usent par l'utilisation normale ne présentent pas de défaut et n'entrent ainsi pas dans la garantie sur vice-cachés.

Pour un fonctionnement impeccable du poêle-cheminée, il faut contrôler régulièrement ces pièces et les faire remplacer par un professionnel si nécessaire.

8. VOTRE PETIT MANUEL-CONSEIL

Problème	Cause possible	Remède possible
Le bois ne se met pas à brûler ou très lentement	<ul style="list-style-type: none"> - le bois est trop épais - le bois est trop humide - l'air alimenté est insuffisant 	<p>Chapitre 5.2 Poursuite du chauffage Chapitre 3.3 Chapitre 5.2 Mise à feu</p>
Le bois brûle mais sans flamme jaune et claire ; il semble s'éteindre ou ne fait que carboniser.	<ul style="list-style-type: none"> - le bois est trop humide - l'air alimenté est insuffisant - l'extraction dans la cheminée est trop faible - la température extérieure est trop élevée 	<p>Chapitre 3.3 Chapitre 5.2 Mise à feu</p> <p>Chapitre 1. Conduit de cheminée</p>
Formation d'importantes quantités de suie, les plaques en chamotte se souillent	<ul style="list-style-type: none"> - le bois est trop humide ou trop épais - l'air alimenté est insuffisant - le volume de bois chargé est trop faible et le foyer n'atteint pas la température exigée 	<p>Chapitre 3.3 Chapitre 5.2 Poursuite du chauffage Chapitre 5.2</p>
Bien que le feu flamboie, le poêle ne demeure que tiède	<ul style="list-style-type: none"> - l'extraction dans la cheminée est trop importante - les éléments de commande sont mal réglés - le local d'implantation est trop grand - la plaque de déviation des fumées est mal positionnée 	<p>Chapitre 1. Chapitre 4</p> <p>Chapitre 6</p>
Le bois brûle trop rapidement	<ul style="list-style-type: none"> - l'extraction dans la cheminée est trop importante - le bois est fendu en bûches trop petites - les éléments de commande sont mal réglés 	<p>Chapitres 1. Chapitre 5.2 Chapitre 5.2</p>
Le local d'implantation du poêle se remplit de fumées lors de la chauffe	<ul style="list-style-type: none"> - l'air alimenté est insuffisant - l'extraction dans la cheminée est trop faible ou la section de la cheminée est trop petite - les conduits du poêle ou de la cheminée sont fortement encrassés par de la suie - le vent souffle contre la cheminée - les ventilateurs (cuisine, salle de bains) génèrent une dépression dans le local et aspirent donc les fumées du poêle 	<p>Chapitres 1. Assurez une bonne aération en air frais Chapitre 1.4, montez un amplificateur de tirage (ventilateur à gaz de fumées) Chapitre 6 Dotez la cheminée d'une protection contre le vent n'utilisez pas à la fois le poêle et des ventilateurs ou hottes d'aspiration</p>
La cheminée devient humide et s'encrasse, de l'eau de condensat sort du conduit du poêle	<ul style="list-style-type: none"> - le bois est trop humide - les gaz de fumées sont trop froids - la cheminée est trop froide - la section de la cheminée est trop grande 	<p>Chapitre 3.3 Le conduit du poêle est trop long et doit être isolé. La cheminée doit être isolée. Contactez votre ramoneur</p>
Le local d'implantation du poêle se remplit de fumées et de cendres lorsque l'on ouvre la porte du foyer	<ul style="list-style-type: none"> - l'extraction dans la cheminée est trop faible - la section de la cheminée est trop importante ou trop petite - le feu brûle encore trop fortement - combustible incompatible, trop de cendres se forment - vous avez ouvert la porte du foyer trop vite - les ventilateurs (cuisine, salle de bains) génèrent une dépression dans le local et aspirent donc les fumées du poêle 	<p>Contactez votre ramoneur ou chauffagiste !</p> <p>Utilisez uniquement du combustible homologué, Chap.3.1</p> <p>n'utilisez pas à la fois le poêle et des ventilateurs ou hottes d'aspiration</p>

Si vous avez des questions, veuillez contacter votre revendeur spécialisé ou votre ramoneur/chauffagiste compétent.

TECHNISCHE DATEN / CARACTERISTIQUES TECHNIQUES

	Caron 5 Stahl/acier	Caron 5 Kachel /Naturstein Céramique/ pierre naturelle
Nennwärmeleistung <i>Rendement calorifique nominal</i>	5,0 KW	
Wärmeleistungsbereich <i>Plage de rendement calorifique</i>	2,3 – 5,8 KW	

**Maße und Gewichte
Dimensions et poids**

Höhe ca. <i>Hauteur env.</i>	99 cm	101 cm
Breite ca. <i>Largeur env.</i>	53 cm	55 cm
Tiefe ca. <i>Profondeur env.</i>	40 cm	42 cm
Höhe bis Oberkante Rohrstützenanschluss oben ca. <i>Hauteur jusqu'au bord supérieur du raccord de la tubulure en haut, environ</i>	95 cm	
Höhe bis Unterkante Rohrstützen hinten ca. <i>Hauteur jusqu'au bord inférieur de la tubulure arrière, environ</i>	79 cm	
Hinterkante bis Mitte oberer Abgasstutzen <i>Bord arrière jusqu'au milieu de la tubulure à gaz de fumée supérieure</i>	14 cm	15 cm
Rauchrohrstutzen-Ø <i>Ø de la tubulure du conduit de fumées</i>	12 cm	
Feuerraumbreite <i>Largeur du foyer environ</i>	30 - 35 cm	
Gewicht ca. <i>Poids environ</i>	117 kg	Kachel/ Céramique 127 kg / Serpentinsteine/ Stéatite 181 kg Sandstein/ Grès 161 kg

Bauart gemäß
Type de construction selon

DIN EN 13240,15a- BVG (Atriche), VKF (CH)

Raumheizvermögen nach DIN 18 893:

Das Raumheizvermögen variiert je nach Wärmedämmung des Gebäudes, deshalb sind für das Raumheizvermögen nur ungefähre, unverbindliche Werte angegeben.

Capacité de chauffage ambiant selon DIN 18 893:

La capacité de chauffage ambiant varie en fonction de l'isolation thermique du bâtiment et nous ne pouvons fournir que des valeurs de référence non coercitives pour la capacité de chauffage ambiant.

 34-88 m³
Geeignete Brennstoffe:
Combustibles appropriés :

 Scheitholz / Holzbriketts / Braunkohlebriketts
bûches / briquettes de bois / briquettes de lignite

Daten für die Schornsteinbemessung nach DIN 4705 Teil III bezogen auf Nennwärmeleistung

(Mittelwerte aus angegebenen Brennstoffen)

Données pour la mesure de la cheminée à la norme DIN 4705 partie III référé à la puissance thermique nominale

(Valeurs moyennes à partir des combustibles indiqués)

Abgasmassenstrom bez. auf NWL <i>Débit massique du gaz évacué</i>	5,0 g/s
Abgastemperatur im Rohrstützen <i>Température du gaz d'échappement dans la tubulure</i>	280 °C
Mindestförderdruck bei NWL <i>Pression de refoulement min.</i>	12 Pa
Staub <i>Poussière</i>	<40 mg/m ³ _N
CO-Wert <i>Valeur CO</i>	<1250 mg/m ³ _N
Wirkungsgrad <i>Rendement</i>	>80%

Bei diesem Modell muß für einen ordnungsgemäßen Anschluss des Gerätes an den Schornstein, der jeweils oben angegebene Mindestförderdruck des Kamins vorliegen. Vor Aufstellung empfehlen wir ein Gespräch mit dem Bezirksschornsteinfeger. Er berät Sie, erteilt die Genehmigung und führt die Abnahme durch. Abweichungen von Maß- und Gewichtsangaben, Druckfehler sowie Konstruktionsänderungen sind möglich und bleiben jederzeit vorbehalten.

Pour un raccordement conforme du modèle à la cheminée, la cheminée doit présenter la pression de refoulement minimale indiquée ci-dessus.

Sous réserve de modifications pondérales et dimensionnelles, d'erreurs d'impression et de modifications constructives.